



HÄNER Baumaschinen – Wir leben Anbaugeräte mit Qualität

Wenn Sie großen Wert auf eine kompetente Beratung, freundlichen Service und absolute Zuverlässigkeit legen, sind Sie bei uns richtig!

Unser Sauerländer Familienunternehmen hat sich auf den Verkauf von neuen Anbaugeräten für Baumaschinen spezialisiert. Darüber hinaus bieten wir Ihnen viele Zubehörteile an. Auf uns ist Verlass. Wir beraten umfassend und verkaufen ausschließlich geprüfte Qualität. Mit unserem Service gehören wir zu den führenden Händlern von Anbaugeräten Deutschlands.

Unternehmer Andre Häner ist selbst Handwerker und kennt sich bestens aus. Er legt Wert auf ein gutes, zwischenmenschliches Verhältnis und Fairness. Er möchte Sie durch eine kompetente Beratung überzeugen. Unsere Preise sind günstig und transparent, unsere Zusagen absolut verlässlich. Wir kennen die praktischen Probleme unserer Kunden. Wir bemühen uns, persönlich dazu beizutragen, Herausforderungen mit Engagement, einem guten Service, passenden Maschinen, Anbaugeräten und Zubehörteilen schnell und unkompliziert anzugehen.

Sie kennen uns noch nicht? Gern überzeugen wir Sie persönlich!



Inhaltsverzeichnis

Hinweis Frachtkostenpauschale innerhalb Deutschlands	5
Hydraulikhämmer	6
HGS35 – HGS75 1 – 9 t.....	7
HGS85 – HGS150 8 – 35 t.....	8
HGS35S – HGS75S Slim Line 0,8 – 9 t.....	9
Ersatzmeißel / Pyramidenmeißel / Flachmeißel	10
Rammglocken	10
Zentralschmierungen.....	10
Erdbohrer für Minibagger und Bagger	11
HEB1500 – HEB5500 0,8 – 7 t Komplettsset / Bohrmotoren	12
HEB6000 – HEB12000 6 – 17 t Komplettsset / Bohrmotoren	13
HEB15000 – HEB60000 13 – 40 t Komplettsset / Bohrmotoren	14
Zubehör Erdbohrer – Antriebswellen 65 mm, rund, S4.....	15
Zubehör Erdbohrer – Antriebswellen 75 mm, vierkant, S5 / S6	16
Zubehör Erdbohrer – Rückenstützen.....	17
Bohrtiefendiagramm	18
Kegelspalter für Minibagger	22
HKS150 – HKS800 1,5 – 12 t	23
Zubehör Kegelspalter – Antriebswellen 65 mm, rund, S4.....	24
Zubehör Kegelspalter – Antriebswellen 75 mm, vierkant, S5	25
Zubehör Kegelspalter.....	26
Anbauverdichter	27
HPC400 – HPC1500 3 – 30 t.....	28
HPC400R – HPC1500R 4 – 30 t	29
Betonmischschaufeln	30
HCM200 – HCM500 für Radlader	31
HCM150 – HCM300 3,5 – 10 t für Bagger	32
Heckenscheren	33
HHE120P – HHE180P 2 – 8 t.....	34
Neue Greiferserie HSG.....	35
HSG 1.3GR / AV – HSG2.4GR / AV.....	36
HSG 2.4 – HSG12.18.....	37
Forstgreifer	38
HWG800 – HWG1500 – 1,5 - 8 t	39
Fällgreifer	40
HFG1.2 – HFG12.20 0,8 – 20 t.....	41
Drehbare Pulverisierer	42
HRP2.6 – HRP12.18 – 2 - 18 t.....	43
HRP14.20 – HRP30.50 – 14 - 50 t.....	44

Metallschere	45
HMS 12.18 – HMS50 12 – 50 t	45
Abbruchschere.....	47
HMC1.4. – HMC6.12 1 - 12 t.....	48
Mulcher.....	49
HSM800 – HSM1200P – 1,5 - 10 t.....	50
Planierhobel.....	51
HPH-R-T 120 – HPH-R-T 220 – dreh- und schwenkbar	52
HPH-R 120 – HPH-R 220 – drehbar	52
HPH-T 120 – HPH-T 220 – schwenkbar	53
HPH 120 – HPH 220 – starr	53
Baggerlöffel	54
Baggerklasse 0 0,5 – 1 t.....	54
Baggerklasse 1 1,2 – 1,9 t.....	55
Baggerklasse 2 1,9 – 2,9 t.....	56
Baggerklasse 3 2,9 – 3,8 t.....	57
Baggerklasse 4 3,8 – 6,5 t.....	58
Baggerklasse 5 6,5 – 12 t.....	59
Baggerklasse 5 6,5 – 12 t mit OQ-Aufnahme	60
Sieblöffel.....	61
Baggerklasse 1 1,2 – 1,9 t.....	61
Baggerklasse 2 2 – 3 t.....	61
Baggerklasse 3 2,9 – 3,8 t.....	61
Sieblöffel neue Variante	62
Baggerklasse 1 1 - 2 t.....	62
Baggerklasse 2 2 – 3 t.....	62
Baggerklasse 3 3 - 7 t.....	63
Baggerklasse 4 6 - 10 t.....	63
Reißzähne	64
Palettengabeln.....	64
Baggerlöffel ECO	65
Baggerklasse 1,2 – 2,3 t.....	65
Baggerrechen	66
Baggerspaten.....	67
Sandwich Kombi-Adapter mit Lasthaken.....	68
Kombi-Adapter 0,5 – 9,0 t.....	69
Roderechen	70
Rotatoren.....	71
Mechanische Rahmen Oilquick.....	72
Notizen	73

Hinweis Frachtkostenpauschale innerhalb Deutschlands

Frachtkostenpauschale	Kategorie	Preis / €
Paket	Paket bis zu einem Gewicht bis 31 kg	16,49
Fracht 1	Frachtkosten bis zu einem Gewicht 31 - 50 kg	49,58
Fracht 2	Frachtkosten bis zu einem Gewicht 51 - 100 kg	83,19
Fracht 3	Frachtkosten bis zu einem Gewicht 101 - 200 kg	125,21
Fracht 4	Frachtkosten bis zu einem Gewicht 201 - 400 kg	167,23
Fracht 5	Frachtkosten bis zu einem Gewicht 400 - 1.500 kg	276,47
Fracht 6	Fracht ab 1.500 kg	auf Anfrage

Verpackungspauschale (einmalig pro Auftrag, ab 750 € Bestellwert): 33,61 €

Mit Erscheinen einer neuen Preisliste verliert diese Preisliste ihre Gültigkeit. Wir weisen Sie darauf hin, dass es auf Grund der aktuellen Marktsituation sehr kurzfristig zu weiteren Preisanpassungen kommen kann. Die Preise dieser Preisliste sind freibleibend und die Bilder können vom Produkt abweichen. Fehler, Irrtümer und Produktänderungen vorbehalten.

Hydraulikhämmer

Eine Kombination aus Stickstoff und Hydraulikenergie sorgt für hohe Schlagkraft und maximale Produktivität unserer Hydraulikhämmer. Eine stickstoffgefüllte Dämpfungskammer absorbiert den Kolbenrückstoß, bietet Leerschlagschutz und reduziert dadurch die Schwingungsbelastung für Fahrer und Maschine. Unsere Hämmer sind mit einem zentralen Schmiernippel ausgestattet, dieser sorgt für gleichmäßige Schmierung der unteren und oberen Laufbuchse. Zudem verfügen unsere Geräte lediglich über zwei bewegliche Komponenten, Steuerschieber und Kolben.

Wir bieten zwei Baureihen unserer Hydraulikhämmer an:

Unsere **Slim Line** Baureihe der HGS-Serie unserer Hydraulikhämmer wurde als **Einsteigermodell** mit einem kostengünstigen Design, mit hoher Leistung und Effizienz, Haltbarkeit und einfacher Wartung konzipiert. Bestens geeignet für Gelegenheitsnutzer, die Wert auf professionelle Ausrüstung legen.

Vorteile der Slim Line Hydraulikhämmer:

Diese Hydraulikhämmer überzeugen durch einen günstigen Preis, geringes Gewicht, dieses ergibt sich durch die offene Bauweise, und sind durch ihr gutes Handling auch für kleine Trägergeräte geeignet. Falls Sie ein **Profiprodukt** benötigen, empfehlen wir Ihnen die Geräte **Grünspecht HGS**. Wir haben diese Produkte mit den besten Ingenieuren mehr als 12 Monate lang entwickelt und für Sie produzieren lassen. Sie erhalten ein absolutes Premiumprodukt – nahezu unverwüsthlich, für den Profibedarf.

Vorteile unserer Hydraulikhämmer Grünspecht HGS:

Unsere Hydraulikhämmer verfügen über zwei austauschbare Buchsen im Meißellaufwerk und über ein geschlossenes Gehäuse und ist daher sehr geräuscharm. Des Weiteren fangen Polyurethandämpfer die Vibrationen ab und verringern so zusätzlich den Geräuschpegel. Niedrige Rückstoßbewegungen schonen Trägergerät und Hammer. Optional können wir Ihnen **Zentralschmieranlagen** zu den Hydraulikhämmern der HGS-Reihe anbieten, das **Optimum für Mietparks**. Selbst der kleinste Hydraulikhammer HGS 35 für Bagger von 1 bis 1,5 t kann mit einer Zentralschmiereinheit ausgestattet werden.

Sie kaufen hier einen Hydraulikhammer mit hoher Leistungsfähigkeit und niedrigen Instandhaltungskosten. Fast alle Ersatzteile sind innerhalb von 24 Stunden lieferbar. Wir sind überzeugt von unserer guten Qualität – **12 Monate Garantie** an Endkunden bei Hydraulikhämmern der HGS Grünspecht-Reihe.



HGS35 – HGS75 1 – 9 t

Lieferumfang:

- Betriebsanleitung
- Ersatzteilliste
- CE-Konformitätserklärung
- 2 x Pyramidenmeißel (weitere auf Anfrage)
- Service Kit: Nitrogenflaschen (befüllt), Messuhr
- Werkzeugkoffer inkl. Werkzeug
- Fettpresse
- 1 x Meißelpaste 400 g
- Zentralschmierung (optional, Seite 10)



Aufnahme mit Grundplatte	Preis / €
MS01 / CW05 / Martin M02	174,79
MS03 / Martin M03	196,64
MS08 / CW10 / Martin M10	436,97
MS10 / SW33 / SMP620	1.638,66
MS21 / CW20.30.40 / SW48	1.857,14
OQ / Likufix und andere	auf Anfrage
Schläuche	
Einseitig ½ Zoll-Überwurfmutter und einseitig 3/8 Zoll-Überwurfmutter Hammerseits	42,02
Schläuche mit Schlauchschutz 1.500 mm beidseitig ½ Zoll-Überwurfmutter	50,42

Modell		HGS35	HGS40	HGS45	HGS53	HGS60	HGS68	HGS75
Baggerklasse	t	1-1,5	1,2-2,5	1,5-3,0	2,5 - 4,5	3-5,5	4-8	6-9
Gewicht	kg	100	120	150	200	280	320	450
Länge (Seite)	mm	850	918	1.086	1.174	1.250	1.369	1.511
	inch	33,46	36,14	42,76	46,22	49,21	53,9	59,49
Breite (Seite)	mm	165	176	215	230	250	295	295
	inch	5	6,92	8,46	9,06	9,84	11,61	11,61
Betriebsdruck	kg/m ²	90-120	90-120	90-120	90-120	100-130	110-140	120-150
	psi	1.280-1.706	1.280-1.706	1.280-1.706	1.280-1.706	1.422-1.849	1.564-1.990	1.700-2.133
	bar	88-117	88-117	88-117	88-117	95-125	108-137	118-147
Hydr. Durchflussbereich	l/min	12-30	15-30	23-30	25-50	30-60	40-70	50-90
	gal/min	3-7	4-8	5-8	6,6-13,2	8-15,86	10,5-18,5	13,1-23,6
Einschlag	bpm	900-1.000	800-1.400	700-1.200	600-1.100	500-1.000	500-900	400-800
Schlauchdurchmesser	mm	12,7	12,7	12,7	12,7	12,7	12,7	12,7
	inch	3/8	1/2	1/2	1/2	1/2	1/2	1/2
Werkzeugdurchmesser	mm	35	40	45	53	60	68	75
	inch	1,38	1,57	1,77	2,08	2,51	2,68	2,95
Schlagenergie	joule	180	250	430	586	670	890	1450
Preis	Euro	2.621,85	2.857,14	3.109,24	3.445,38	3.865,55	3.991,60	4.453,78
Zentralschmierung (opt.)	Modell	HZS250	HZS250	HZS250	HZS250	HZS250	HZS250	HZS250
	Euro	495,80	495,80	495,80	495,80	495,80	495,80	495,80

HGS85 – HGS150 8 – 35 t

Lieferumfang:

- Betriebsanleitung
- Ersatzteilliste
- CE-Konformitätserklärung
- 2 x Pyramidenmeißel (weitere auf Anfrage)
- Service Kit: Nitrogenflaschen (befüllt), Messuhr
- Werkzeugkoffer inkl. Werkzeug
- Fettpresse
- 1 x Meißelpaste 400 g
- Zentralschmierung (optional, Seite 10)



Aufnahme mit Grundplatte	Preis / €
MS01 / CW05 / Martin M02	174,79
MS03 / Martin M03	196,64
MS08 / CW10 / Martin M10	436,97
MS10 / SW33 / SMP620	1.638,66
MS21 / CW20.30.40 / SW48	1.857,14
OQ / Likufix und andere	auf Anfrage
Schläuche	
Schläuche für HGS85 & HGS100 mit Schlauchschutz 1.800 mm beidseitig ¾ Zoll Überwurfmutter	92,44
Schläuche mit Schlauchschutz 2.000 mm beidseitig 1 Zoll-Überwurfmutter	168,07

Modell		HGS85	HGS100	HGS125	HGS135	HGS140	HGS150
Baggerklasse	t	8 - 14	10 - 15	15 - 20	18 - 26	18 - 26	27 - 35
Gewicht	kg	550	980	1.400	1.620	1.900	2.300
Länge (Seite)	mm	1.731	1.896	2.282	2.419	2.476	2.636
	inch	68,15	74,65	89,84	95,24	97,48	103,78
Breite (Seite)	mm	390	390	480	575	575	665
	inch	15,35	15,35	18,9	22,64	22,64	26,18
Betriebsdruck	kg/m ²	130-160	150-170	150-170	160-180	160-180	160-180
	psi	1.848-2.275	2.133-2.417	2.133-2.417	2.275-2.559	2.275-2.559	2.275-2.559
	bar	127 - 157	150 - 180	150 - 180	160 - 200	200 - 260	160 - 200
Hydr. Durchflussbereich	l/min	60 - 100	80 - 110	90 - 120	130 - 150	120 - 180	150 - 190
	gal/min	15,8-26,3	21,1-29,1	23,7-31,7	34,3-39,6	31,7-47,6	39,6-50,2
Einschlag	bpm	400 - 800	350 - 700	350 - 650	400 - 800	350 - 900	350 - 700
Schlauchdurchmesser	mm	19,05	19,05	25,4	25,4	25,4	25,4
	inch	¾	¾	1	1	1	1
Werkzeugdurchmesser	mm	85	100	125	135	140	150
	inch	3,35	3,94	4,92	5,31	5,51	5,81
Schlagenergie	joule	1.900	2.033	2.600	3.400	4.000	6.700
Preis	Euro	6.134,45	8.319,33	12.352,94	15.714,29	18.403,36	19.915,97
Zentralschmierung (opt.)	Modell	HZS300	HZS300	HZS500	HZS500	HZS500	HZS500
	Euro	831,93	831,92	1.176,47	1.176,47	1.176,47	1.176,47

HGS35S – HGS75S Slim Line 0,8 – 9 t

Lieferumfang:

- Betriebsanleitung
- Ersatzteilliste
- CE-Konformitätserklärung



Aufnahme mit Grundplatte	Preis / €
MS01 / CW05 / Martin M02	174,79
MS03 / Martin M03	196,64
MS08 / CW10 / Martin M10	436,97
MS10 / SW33 / SMP620	1.638,66
MS21/ CW20.30.40 / SW48	1.857,14
OQ / Likufix und andere	auf Anfrage
Schläuche	
Schläuche einseitig ½ Zoll-Überwurfmutter und einseitig 3/8 Zoll Überwurfmutter Hammerseits	42,02
Schläuche mit Schlauchschutz 1.500 mm beidseitig ½ Zoll-Überwurfmutter	50,42

Modell		HGS35S	HGS40S	HGS45S	HGS53S	HGS60S	HGS68S	HGS75S
Baggerklasse	t	0,8 - 1,5	1,2 - 2,5	1,5 - 3,0	2,5 - 4,5	3 - 5,5	4 - 7	6 - 9
Gewicht	kg	70	110	140	170	210	270	380
Länge (Seite)	mm	850	918	1.086	1.174	1.250	1.369	1.511
	inch	33,46	36,14	42,76	46,22	49,21	53,9	59,49
Breite (Seite)	mm	165	176	215	230	250	295	295
	inch	5	6,92	8,46	9,06	9,84	11,61	11,61
Betriebsdruck	kg/m ²	90-120	90-120	90-120	90-120	100-130	110-140	120-150
	psi	1.280-1.706	1.280-1.706	1.280-1.706	1.280-1.706	1.422-1.849	1.564-1.990	1.700-2.133
	bar	88 - 117	88 - 117	88 - 117	88 - 117	95 - 125	108 - 137	118 - 147
Hydr. Durchflussbereich	l/min	12 - 35	15 - 30	23 - 30	25 - 50	30 - 60	40 - 70	50 - 90
	gal/min	3 - 7	4 - 8	5 - 8	6,6- 13,2	8 - 15,86	10,5-18,5	13,1-23,6
Einschlag	bpm	900-1.000	800-1.400	700-1.200	600-1.100	500-1.000	500 - 900	400 - 800
Schlauchdurchmesser	mm	12,7	12,7	12,7	12,7	12,7	12,7	12,7
	inch	3/8	½	½	½	½	½	½
Werkzeugdurchmesser	mm	35	40	45	53	60	68	75
	inch	1,38	1,57	1,77	2,08	2,51	2,68	2,95
Schlagenergie	joule	180	250	430	586	670	890	1.450
Preis	Euro	1.672,27	1.831,93	1.991,60	2.289,92	2.500,00	2.983,19	3.352,94

Bei unserer Slim Line Baureihe lassen sich keine Zentralschmierungen anbringen.

Ersatzmeißel / Pyramidenmeißel / Flachmeißel

Modell	Preis / €
HGS35	75,63
HGS40	92,44
HGS45	117,45
HGS53	126,05
HGS60	159,66
HGS68	176,47
HGS75	243,70

Modell	Preis / €
HGS85A	302,52
HGS85B	302,52
HGS100A	394,96
HGS125	546,22
HGS135	647,06
HGS140	924,37
HGS150A	1.260,50



Rammglocken

Modell	Preis / €
HRG35 - Durchmesser 152 mm	243,70
HRG40 - Durchmesser 152 mm	327,73
HRG45 - Durchmesser 152 mm	495,80
HRG53 - Durchmesser 152 mm	647,06
HRG68 - Durchmesser 200 mm	689,08
HRG75 - Durchmesser 230 mm	739,50
HRG85 - Durchmesser 254 mm	831,93



Zentralschmierungen

Modell	Preis/€
Trägergerät: 1 - 10 t Kapazität: 250 ml Ausgangskapazität: 10 - 30 ml/h (einstellbar) bei mittlerer Einstellung hält die Füllung ca. 12 Betriebsstunden	495,80
Trägergerät: 10 - 15 t Kapazität: 300 ml Ausgangskapazität: 6 - 40 ml/h (einstellbar) bei mittlerer Einstellung hält die Füllung ca. 12 Betriebsstunden	831,93
Trägergerät: 20 - 50 t Kapazität: 500 ml Ausgangskapazität: 20 - 40 ml/h (einstellbar) 20 - 30 t-Klasse ca. 2 - 4 Tage 30 - 40 t-Klasse ca. 1 - 2 Tage bei mittlerer Einstellung hält die Füllung ca. 12 Betriebsstunden	1.176,47



Erdbohrer für Minibagger und Bagger

Bohrungen für Pfähle, Masten oder Fundamente

Unsere robusten Erdbohrer für Minibagger, Bagger, sowie Mobilbagger sind eine ökonomische Lösung zum Bohren von Löchern für Pfähle, Masten, Fundamente oder Pflanzen. Auch Brunnenbohrungen, Gründungsanker- und Schraubanker-Installationen stellen für die Erdbohrer kein Problem dar.

Der Erdbohrer kann einfach und schnell an verschiedene Trägergeräte montiert werden. Somit ergeben sich viele Einsatzmöglichkeiten im Garten-Landschaftsbau oder der Forst-, Kommunal- und Bauwirtschaft. Pflanzbohrungen und Zaunbau sind somit im Handumdrehen erledigt. Wir rüsten die Erdbohrer so aus, dass Sie nach Erhalt sofort mit Ihrer Arbeit starten können, wir führen alle gängigen Schnellwechsellrahmen.



HEB1500 – HEB5500 0,8 – 7 t Komplettsset / Bohrmotoren

Lieferumfang:

- Betriebsanleitung
- CE-Konformitätserklärung
- Bohrmotor
- Rückenstütze
- Bohrkronen 200mm (andere Bohrkronendurchmesser aufpreispflichtig)



Aufnahme mit Grundplatte	Preis / €
MS01 / CW05 / Martin M02	174,79
MS03 / Martin M03	196,64
MS08 / CW10 / Martin M10	436,97
MS10 / SW33 / SMP620	1.638,66
MS21 / CW20.30.40 / SW48	1.857,14
Euro	500,00
OQ / Likufix und andere	auf Anfrage
Schläuche	
Schläuche mit Schlauchschutz 1.500 mm beidseitig ½ Zoll-Überwurfmutter	50,42

Modell		HEB 1500	HEB 2000	HEB 2500	HEB 3000	HEB 3500	HEB 4500	HEB 5500
Baggerklasse	t	0,8 - 2	0,8 - 3	1,5 - 3,5	2 - 4	2,5 - 5	3 - 5,5	4 - 7
Gewicht	kg	49	54	54	71	71	71	108
Max. Drehmoment	Nm	1.580	1.871	2.432	2.877	3.614	4.218	5.910
Arbeitsdruck	bar	60 - 200	80 - 205	80 - 205	80 - 240	80 - 240	80 - 240	80 - 240
Volumenstrom	L/min	20 - 75	23 - 53	30 - 61	30 - 61	30 - 68	38 - 76	45 - 83
Größe Schläuche	Zoll	½	½	½	½	½	½	½
Drehzahl	U/min	32 - 97	40 - 92	40 - 82	40 - 81	32 - 72	32 - 64	28 - 50
Antriebswelle	mm	65 rund	65 rund	65 rund	65 rund	65 rund	65 rund	75 vierkant
Abmaße	mm	585x200	595x200	595x200	700x244	700x244	700x244	780x269
Preis Bohrmotor	Euro	1.428,57	1.596,64	1.680,67	1.848,74	2.016,81	2.184,87	2.689,08
Preis Rückenstütze	Euro	420,17	420,17	420,17	504,20	504,20	504,2	588,24
Preis Bohrkronen 200mm	Euro	399,16	399,16	399,16	399,16	399,16	399,16	504,20
Setpreis	Euro	2.247,90	2.415,97	2.500,00	2.752,10	2.920,17	3.088,23	3.781,52

HEB6000 – HEB12000 6 – 17 t Komplettsset / Bohrmotoren

Lieferumfang:

- Betriebsanleitung
- CE-Konformitätserklärung
- Bohrmotor
- Rückenstütze
- Bohrkronen 200mm (andere Bohrkronendurchmesser aufpreispflichtig)



Aufnahme mit Grundplatte	Preis / €
MS01 / CW05 / Martin M02	174,79
MS03 / Martin M03	196,64
MS08 / CW10 / Martin M10	436,97
MS10 / SW33 / SMP620	1.638,66
MS21 / CW20.30.40 / SW48	1.857,14
Euro	500,00
OQ / Likufix und andere	auf Anfrage
Schläuche	
Schläuche mit Schlauchschutz 1.500 mm beidseitig 3/4 Zoll-Überwurfmutter	92,44
Schläuche mit Schlauchschutz 2.000 mm beidseitig 1 Zoll-Überwurfmutter	168,07

Modell		HEB 6000	HEB 7000	HEB 8000	HEB 10000	HEB 12000
Baggerklasse	t	6 - 8	7 - 10	8 - 12	9 - 13	12 - 17
Gewicht	kg	110	112	115	167	167
Max. Drehmoment	Nm	6.150	6.931	8.048	10.778	11.976
Arbeitsdruck	bar	100 - 240	100 - 240	100 - 240	80 - 240	80 - 240
Volumenstrom	L/min	45 - 106	61 - 123	61 - 136	70 - 136	80 - 140
Große Schläuche	Zoll	¾	¾	¾	¾	1
Drehzahl	U/min	34 - 80	37 - 72	29 - 64	26 - 45	22 - 43
Antriebswelle	mm	75 vierkant	75 vierkant	75 vierkant	75 vierkant	75 vierkant
Abmaße	mm	850 x 269	850 x 269	850 x 269	930 x 290	930 x 290
Preis Bohrmotor	Euro	2.857,14	3.025,21	3.529,41	4.537,82	5.042,12
Preis Rückenstütze	Euro	588,24	588,24	588,24	756,3	756,3
Preis Bohrkronen 200 mm	Euro	504,20	504,20	504,20	504,20	504,20
Setpreis	Euro	3.949,58	4.117,65	4.621,85	5.798,32	6.302,62

HEB15000 – HEB60000 13 – 40 t Komplettsset / Bohrmotoren

Lieferumfang:

- Betriebsanleitung
- CE-Konformitätserklärung
- Bohrmotor
- Rückenstütze
- Bohrkronen 200mm (andere Bohrkronendurchmesser aufpreispflichtig)



Aufnahme mit Grundplatte	Preis / €
MS01 / CW05 / Martin M02	174,79
MS03 / Martin M03	196,64
MS08 / CW10 / Martin M10	436,97
MS10 / SW33 / SMP620	1.638,66
MS21 / CW20.30.40 / SW48	1.857,14
Euro	500,00
OQ / Likufix und andere	auf Anfrage
Schläuche	
Schläuche mit Schlauchschutz 2.000 mm beidseitig 1 Zoll-Überwurfmutter	168,07

Modell		HEB 15000	HEB 20000	HEB 25000	HEB 30000	HEB 40000	HEB 60000
Baggerklasse	t	12 - 17	13 - 20	17 - 30	17 - 30	17 - 30	20 - 40
Gewicht	kg	167	270	272	485	490	670
Max. Drehmoment	Nm	15.046	19.039	24.920	31.500	39.500	60.650
Arbeitsdruck	bar	100 - 240	150 - 240	150 - 230	100 - 150	100 - 150	120 - 220
Volumenstrom	L/min	80 - 190	80 - 170	100 - 150	100 - 150	100 - 150	120 - 220
Größe Schläuche	Zoll	1	1	1	1	1	1 1/2
Drehzahl	U/min	20 - 39	17 - 34	15 - 22	13 - 17	14 - 18	10 - 19
Antriebswelle	mm	75 vierkant	75 vierkant	75 vierkant	110 vierkant	110 vierkant	110 vierkant
Abmaße	mm	930x290	930-290	345-1.155	450-1.300	450-1.300	500-1.350
Preis Bohrmotor	Euro	5.462,19	7.310,92	auf Anfrage	auf Anfrage	auf Anfrage	auf Anfrage
Preis Rückenstütze	Euro	756,30	756,30	756,30	auf Anfrage	auf Anfrage	auf Anfrage
Preis Bohrkronen 200 mm	Euro	504,20	504,20	auf Anfrage	auf Anfrage	auf Anfrage	auf Anfrage
Setpreis	Euro	6.722,69	8.571,42	auf Anfrage	auf Anfrage	auf Anfrage	auf Anfrage

Zubehör Erdbohrer – Antriebswellen 65 mm, rund, S4

Bohrkronen (Länge 1.350 mm)

Durchmesser / mm	Preis / €
100 (Länge 1.200 mm)	294,12
150	336,13
200	399,16
250	420,17
300	462,19
350	504,20
400	546,22
500	588,24
600	630,25
Ersatzspitze	83,19
Ersatzklingen	14,29



Bohrverlängerungen

Länge	Preis / €
1 m	294,12
1,5 m	336,13



Drillkegel

Modell	Preis / €
200 mm (für Antriebswelle 65 mm, rund)	386,55
Ersatzspitze w dreischneidig 200 mm / 300 mm	83,19
Ersatzspitze w einschneidig 200 mm / 300 mm	83,19
Ersatzspitze A einschneidig 200 mm / 300 mm	92,44



Baumstumpfenfräse

Modell	Preis / €
250 mm (für Antriebswelle 65 mm, rund)	949,58
300 mm (für Antriebswelle 65 mm, rund)	991,60
Ersatzspitze	109,24
Ersatzmessersatz 250 mm	243,70
Ersatzmessersatz 300 mm	294,12



Unkrautbürste

Modell HUB65	Preis / €
für Antriebswelle 65 mm, rund	453,78



Zubehör Erdbohrer – Antriebswellen 75 mm, vierkant, S5 / S6

Bohrkronen (Länge 1.500 mm)

Durchmesser / mm	Preis / €
150	336,13
200	504,20
250	532,00
300	588,24
400	785,72
500	882,35
600	924,37
700	966,39
800	1.008,40
900	1.092,44
1.000	1.176,47
Ersatzspitze	83,19
Ersatzklingen	14,29



Bohrverlängerungen

Länge	Preis / €
1 m	336,13
1,5 m	378,15



Drillkegel

Modell	Preis / €
250 mm (für Antriebswelle 75mm, vierkant)	756,30
300 mm (für Antriebswelle 75 mm, vierkant)	808,50
Ersatzspitze w dreischneidig 200 mm / 300 mm	83,19
Ersatzspitze w einschneidig 200 mm / 300 mm	83,19
Ersatzspitze A einschneidig 200 mm / 300 mm	92,44



Baumstumpfenfräse

Modell	Preis / €
350 mm (für Antriebswelle 75 mm, vierkant)	1.176,47
Ersatzmessersatz 350 mm	319,33



Unkrautbürste

Modell HUB75	Preis / €
für Antriebswelle 75 mm, vierkant	613,45



Zubehör Erdbohrer – Rückenstützen

Rückenstützen ohne Aufnahme (inkl. Lochbild)

für Modell	Preis / €
HEB1500 - HEB2500 Multi	445,38
HEB3000 - HEB4500 Multi	504,20
HEB5500 - HEB8000 Multi	588,24
HEB10000 - HEB25000 Multi	756,30
HEB30000 - HEB60000 Multi	auf Anfrage



Aufnahme mit Grundplatte für Rückenstütze	Preis / €
MS01 / CW05 / Martin M02	174,79
MS03 / Martin M03	196,64
MS08 / CW10 / Martin M10	436,97
MS10 / SW33 / SMP620	1.638,66
MS21 / CW20.30.40 / SW48	1.857,14
OQ / Likufix und andere	auf Anfrage



Bohrtiefendiagramm

Modell	Bohrkrone (mm)	Bohrtiefe		
		Weich	Mittel	Hart
HEB1500	100	2,0 m	1,8 m	1,6 m
	150	2,0 m	1,8 m	1,6 m
	200	1,8 m	1,6 m	1,4 m
	225	1,8 m	1,6 m	1,4 m
	250	1,5 m	1,4 m	1,3 m
	300	1,5 m	1,4 m	1,3 m
	350	1,5 m	1,4 m	1,3 m
	400	1,2 m	1,1 m	1,0 m
HEB2000	100	2,2 m	2,0 m	1,8 m
	150	2,2 m	2,0 m	1,8 m
	200	2,2 m	2,0 m	1,8 m
	225	2,2 m	2,0 m	1,8 m
	250	2,2 m	2,0 m	1,8 m
	300	2,2 m	2,0 m	1,8 m
	350	2,0 m	1,8 m	1,6 m
	400	1,5 m	1,4 m	1,4 m
HEB2500	100	2,5 m	2,3 m	2,1 m
	150	2,5 m	2,3 m	2,1 m
	200	2,5 m	2,3 m	2,1 m
	225	2,5 m	2,3 m	2,1 m
	250	2,5 m	2,3 m	2,1 m
	300	2,5 m	2,3 m	2,1 m
	350	2,3 m	2,1 m	1,9 m
	400	1,9 m	1,7 m	1,5 m
	450	1,7 m	1,5 m	1,4 m
500	1,5 m	1,4 m	1,3 m	
HEB3000	100	3,0 m	2,7 m	2,4 m
	150	3,0 m	2,7 m	2,4 m
	200	3,0 m	2,7 m	2,4 m
	225	3,0 m	2,7 m	2,4 m
	250	3,0 m	2,7 m	2,4 m
	300	3,0 m	2,7 m	2,4 m
	350	3,0 m	2,7 m	2,4 m
	400	3,0 m	2,7 m	2,4 m
	450	2,6 m	2,3 m	2,1 m
	500	2,3 m	2,1 m	1,9 m
HEB3500	100	3,0 m	2,7 m	2,4 m
	150	3,0 m	2,7 m	2,4 m
	200	3,0 m	2,7 m	2,4 m
	225	3,0 m	2,7 m	2,4 m
	250	3,0 m	2,7 m	2,4 m
	300	3,0 m	2,7 m	2,4 m
	350	3,0 m	2,7 m	2,4 m
	400	3,0 m	2,7 m	2,4 m
	450	3,0 m	2,7 m	2,4 m
	500	3,0 m	2,7 m	2,4 m
	600	2,9 m	2,6 m	2,3 m
750	1,8 m	1,6 m	1,4 m	

HEB4500	100	4,0 m	3,6 m	3,2 m
	150	4,0 m	3,6 m	3,2 m
	200	4,0 m	3,6 m	3,2 m
	225	4,0 m	3,6 m	3,2 m
	250	4,0 m	3,6 m	3,2 m
	300	4,0 m	3,6 m	3,2 m
	350	4,0 m	3,6 m	3,2 m
	400	4,0 m	3,6 m	3,2 m
	450	4,0 m	3,6 m	3,2 m
	500	4,0 m	3,6 m	3,2 m
	600	4,0 m	3,6 m	3,2 m
	700	4,0 m	2,3 m	2,1 m
	800	2,0 m	1,8 m	1,6 m
	900	1,5 m	1,4 m	1,3 m
HEB5500	150	4,0 m	3,6 m	3,2 m
	200	4,0 m	3,6 m	3,2 m
	225	4,0 m	3,6 m	3,2 m
	250	4,0 m	3,6 m	3,2 m
	300	4,0 m	3,6 m	3,2 m
	350	4,0 m	3,6 m	3,2 m
	400	4,0 m	3,6 m	3,2 m
	450	4,0 m	3,6 m	3,2 m
	500	4,0 m	3,6 m	3,2 m
	600	4,0 m	3,6 m	3,2 m
	750	3,0 m	2,7 m	2,4 m
HEB7000	150	5,0 m	4,5 m	4,1 m
	200	5,0 m	4,5 m	4,1 m
	225	5,0 m	4,5 m	4,1 m
	250	5,0 m	4,5 m	4,1 m
	300	5,0 m	4,5 m	4,1 m
	350	5,0 m	4,5 m	4,1 m
	400	5,0 m	4,5 m	4,1 m
	450	5,0 m	4,5 m	4,1 m
	500	5,0 m	4,5 m	4,1 m
	600	4,0 m	3,6 m	3,2 m
	750	3,5 m	3,2 m	2,9 m
	800	3,0 m	2,7 m	2,4 m
900	2,5 m	2,3 m	2,1 m	
HEB8000	150	6,0 m	5,4 m	4,9 m
	200	6,0 m	5,4 m	4,9 m
	225	6,0 m	5,4 m	4,9 m
	250	6,0 m	5,4 m	4,9 m
	300	6,0 m	5,4 m	4,9 m
	350	6,0 m	5,4 m	4,9 m
	400	6,0 m	5,4 m	4,9 m
	450	5,0 m	4,5 m	4,1 m
	500	5,0 m	4,5 m	4,1 m
	600	5,0 m	4,5 m	4,1 m
	750	4,0 m	3,6 m	3,2 m
	800	4,0 m	3,6 m	3,2 m
	900	3,5 m	3,2 m	2,9 m
	1000	2,5 m	3,2 m	2,9 m
1200	3,0 m	2,7 m	2,4 m	

HEB10000	150	6,5 m	2,9 m	5,3 m
	200	6,5 m	2,9 m	5,3 m
	225	6,5 m	2,9 m	5,3 m
	250	6,5 m	2,9 m	5,3 m
	300	6,5 m	2,9 m	5,3 m
	350	6,5 m	2,9 m	5,3 m
	400	6,5 m	2,9 m	5,3 m
	450	6,0 m	5,4 m	4,9 m
	500	6,0 m	5,4 m	4,9 m
	600	6,0 m	5,4 m	4,9 m
	750	5,0 m	4,5 m	4,1 m
	800	5,0 m	4,5 m	4,1 m
	900	4,0 m	3,6 m	3,2 m
HEB12000	150	7,0 m	6,3 m	5,7 m
	200	7,0 m	6,3 m	5,7 m
	225	7,0 m	6,3 m	5,7 m
	250	7,0 m	6,3 m	5,7 m
	300	7,0 m	6,3 m	5,7 m
	350	7,0 m	6,3 m	5,7 m
	400	7,0 m	6,3 m	5,7 m
	450	6,5 m	5,9 m	5,3 m
	500	6,5 m	5,9 m	5,3 m
	600	6,5 m	5,9 m	5,3 m
	700	6,0 m	5,4 m	4,9 m
	750	5,5 m	5,0 m	4,5 m
	800	5,5 m	5,0 m	4,5 m
	900	5,0 m	4,5 m	4,1 m
1000	4,0 m	4,1 m	3,7 m	
HEB15000	150	7,5 m	6,8 m	6,1 m
	200	7,5 m	6,8 m	6,1 m
	225	7,5 m	6,8 m	6,1 m
	250	7,5 m	6,8 m	6,1 m
	300	7,5 m	6,8 m	6,1 m
	350	7,5 m	6,8 m	6,1 m
	400	7,5 m	6,8 m	6,1 m
	450	7,0 m	6,3 m	5,7 m
	500	7,0 m	6,3 m	5,7 m
	600	7,0 m	6,3 m	5,7 m
	750	6,0 m	5,4 m	4,9 m
	800	6,0 m	5,4 m	4,9 m
	900	5,5 m	5,0 m	4,5 m
	1000	5,0 m	4,5 m	4,1 m
1200	4,5 m	4,1 m	3,7 m	
HEB20000	150	8,5 m	7,7 m	6,9 m
	200	8,5 m	7,7 m	6,9 m
	225	8,5 m	7,7 m	6,9 m
	250	8,5 m	7,7 m	6,9 m
	300	8,5 m	7,7 m	6,9 m
	350	8,5 m	7,7 m	6,9 m
	400	8,5 m	7,7 m	6,9 m
	450	8,0 m	7,2 m	6,5 m
	500	8,0 m	7,2 m	6,5 m
	600	8,0 m	7,2 m	6,5 m
	750	7,0 m	6,3 m	5,7 m
	800	7,0 m	6,3 m	5,7 m
	900	6,5 m	5,9 m	5,3 m
	1000	6,0 m	5,4 m	4,9 m
1200	5,5 m	5,0 m	4,5 m	

HEB25000	150	9,0 m	8,1 m	7,3 m
	200	9,0 m	8,1 m	7,3 m
	225	9,0 m	8,1 m	7,3 m
	250	9,0 m	8,1 m	7,3 m
	300	9,0 m	8,1 m	7,3 m
	350	9,0 m	8,1 m	7,3 m
	400	9,0 m	8,1 m	7,3 m
	450	8,5 m	7,7 m	6,9 m
	500	8,5 m	7,7 m	6,9 m
	600	8,5 m	7,7 m	6,9 m
	750	7,5 m	6,8 m	6,1 m
	800	7,5 m	6,8 m	6,1 m
	900	7,0 m	6,3 m	5,7 m
	1000	6,5 m	5,9 m	5,3 m
	1200	6,0 m	5,4 m	4,9 m
1500	5,0 m	4,5 m	4,1 m	
HEB30000	300	10,5 m	9,5 m	8,6 m
	350	10,5 m	9,5 m	8,6 m
	400	10,0 m	9,0 m	8,1 m
	450	10,0 m	9,0 m	8,1 m
	500	9,5 m	8,6 m	7,7 m
	600	9,0 m	8,1 m	7,3 m
	750	9,0 m	8,1 m	7,3 m
	800	9,0 m	8,1 m	7,3 m
	900	8,5 m	7,7 m	6,9 m
	1000	8,0 m	7,2 m	6,5 m
	1200	7,5 m	6,8 m	6,1 m
	1500	7,0 m	6,3 m	5,7 m
HEB40000	300	11,5 m	10 m	9,6 m
	350	11,5 m	10 m	9,6 m
	400	11,0 m	9,6 m	9,1 m
	450	11,0 m	9,6 m	9,1 m
	500	10,5 m	9,5 m	8,7 m
	600	10,0 m	9,1 m	8,3 m
	750	9,0 m	8,1 m	7,3 m
	800	9,0 m	8,1 m	7,3 m
	900	8,5 m	7,7 m	6,9 m
	1000	8,0 m	7,2 m	6,5 m
	1200	7,5 m	6,8 m	6,1 m
	1500	7,0 m	6,3 m	5,7 m
	1800	6,0 m	5,4 m	4,9 m
HEB60000	300	12,0 m	10,8 m	9,7 m
	350	12,0 m	10,8 m	9,7 m
	400	12,0 m	10,8 m	9,7 m
	450	11,5 m	10,4 m	9,4 m
	500	11,5 m	10,4 m	9,4 m
	600	11,0 m	9,9 m	8,9 m
	750	10,0 m	9,0 m	8,1 m
	800	10,0 m	9,0 m	8,1 m
	900	9,5 m	8,6 m	7,7 m
	1000	9,0 m	8,1 m	7,3 m
	1200	8,3 m	7,5 m	6,8 m
	1500	7,5 m	6,8 m	6,1 m
	1800	6,5 m	5,9 m	5,3 m
	2000	5,8 m	5,2 m	4,7 m
2200	5,3 m	4,8 m	4,3 m	
2400	4,8 m	4,3 m	3,9 m	

Kegelspalter für Minibagger

Ob Rundhölzer oder Problemhölzer

Unser Kegelspalter ist optimal einsetzbar, um Rundhölzer bzw. Problemhölzer effektiv und bequem zu spalten! Die spezielle Form des Kegelspalters und das Planetengetriebe sprengen auch die dicksten Baumstämme bei geringer Maschinenleistung. Durch die optimal angepasste Gewindesteigung schraubt sich der Kegelspalter problemlos ins Holz. Die äußerst massive Bauweise aller Komponenten gewährleistet eine hohe Spaltkraft und eine lange Lebensdauer des Kegelspalters.



HKS150 – HKS800

1,5 – 12 t



Lieferumfang:

- Betriebsanleitung
- CE-Konformitätserklärung
- Kegelspalter (mit Kegel)

Aufnahme mit Grundplatte für Rückenstütze	Preis / €
MS01 / CW05 / Martin M02	174,79
MS03 / Martin M03	196,64
MS08 / CW10 / Martin M10	436,97
MS10 / SW33 / SMP620	1.638,66
MS21 / CW20.30.40 / SW48	1.857,14
OQ / Likufix und andere	auf Anfrage
Schläuche	
Schläuche mit Schlauchschutz 1.500 mm beidseitig 1/2 Zoll-Überwurfmutter	50,42
Schläuche mit Schlauchschutz 1.500 mm beidseitig 3/4 Zoll-Überwurfmutter ab HKS800	92,44

Modell		HKS150	HKS200	HKS250
Baggerklasse	t	1 - 2,5	1,5 - 3	2 - 4
Gewicht mit Drillkegel	kg	73	79	80
Max. Drehmoment	Nm	1.580	1.871	2.432
Umdrehungen / min	U/min	32 - 95	35 - 95	35 - 90
Arbeitsdruck	bar	60 - 200	80 - 205	80 - 205
Volumenstrom	L/min	20 - 75	25 - 75	30 - 75
Größe Schläuche	Zoll	1/2	1/2	1/2
Abmaße mit Drillkegel	mm	585 x 200	595 x 200	595 x 200
Kegelgröße	mm	200 x 400	200 x 400	200 x 400
Kegel / Steigung	mm	12	12	12
Kegel / Schneiden	Stk.	1	1	1
Max. Stammdurchmesser	m	0,3	0,4	0,6
Antriebswelle	mm	65 rund	65 rund	65 rund
Antrieb Ölmotor / Getriebe		X	X	X
Preis Grundmotor	Euro	1.546,22	1.630,26	1.714,29
Preis Drillkegel	Euro	386,55	386,55	386,55
Setpreis	Euro	1.932,77	2.016,81	2.100,84

Modell		HKS400R	HKS500	HKS800R
Baggerklasse	t	3 - 6	3 - 6	6 - 12
Gewicht mit Drillkegel	kg	110	110	210
Max. Drehmoment	Nm	3.760	4.218	8.048
Umdrehungen / min	U/min	30 - 80	30 - 75	30 - 70
Arbeitsdruck	bar	100 - 210	100 - 210	120 - 240
Volumenstrom	L/min	40 - 80	40 - 95	60 - 130
Größe Schläuche	Zoll	1/2	1/2	3/4
Abmaße mit Drillkegel	mm	830 x 244	830 x 244	1.450 x 600 x 420
Kegelgröße	mm	200 x 400	200 x 400	300 x 540
Kegel / Steigung	mm	12	12	12
Kegel / Schneiden	Stk.	2	1	1
Max. Stammdurchmesser	m	0,8	0,9	1
Antriebswelle	mm	65 rund	65 rund	75 vierkant
Antrieb Ölmotor / Getriebe		X	X	X
Preis Grundmotor	Euro	1.966,39	2.605,04	3.141,08
Preis Drillkegel	Euro	386,55	386,55	808,50
Setpreis	Euro	2.352,94	2.991,59	3.949,58

Zubehör Kegelspalter – Antriebswellen 65 mm, rund, S4

Bohrkronen ab Modell HKS150 (Länge 1.350 mm)

Durchmesser / mm	Preis / €
100	294,12
150	336,13
200	399,16
250	420,17
300	462,19
350	504,20
400	546,22
500	588,24
600	630,25
Ersatzspitze	83,19
Ersatzklinge	14,29



Bohrverlängerungen

Länge	Preis / €
0,5 m	200,00
1 m	294,12
1,5 m	336,13



Drillkegel

Modell	Preis / €
200 mm (für Antriebswelle 65 mm, rund)	386,55



Ersatzspitze

Modell	Preis / €
W dreischneidig 200 mm / 300 mm	83,19
W einschneidig 200 mm / 300 mm	83,19
A einschneidig 200 mm / 300 mm	92,44



Zubehör Kegelspalter – Antriebswellen 75 mm, vierkant, S5

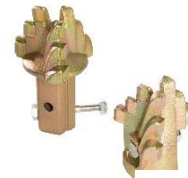
Bohrkronen ab Modell HKS800 (Länge 1.500 mm)

Durchmesser / mm	Preis / €
150	336,13
200	504,20
250	532,00
300	588,24
400	785,72
500	882,35
600	924,37
700	966,39
800	1.008,40
900	1.092,44
1.000	1.176,47
Ersatzspitze	83,19
Ersatzklingen	14,29



Bohrverlängerungen

Länge	Preis / €
1 m	336,13
1,5 m	378,15



Drillkegel

Modell	Preis / €
250 mm (für Antriebswelle 75 mm, vierkant)	756,30
300 mm (für Antriebswelle 75 mm, vierkant)	808,50



Ersatzspitze

Modell	Preis / €
Dreischneidig 200 mm / 300 mm	83,19
w einschneidig 200 mm / 300 mm	83,19
A einschneidig 200 mm / 300 mm	92,44



Zubehör Kegelspalter

Baumstumpfenfräse

Modell	Preis / €
250 mm (für Antriebswelle 65 mm, rund)	949,58
300 mm (für Antriebswelle 65 mm, rund)	994,60
350 mm (für Antriebswelle 75 mm, vierkant)	1.176,47



Ersatzteile Baumstumpfenfräse

Modell	Preis / €
Ersatzspitze	109,24
Ersatzmessersatz 250 mm	243,70
Ersatzmessersatz 300 mm	294,12



Kreuzgelenk

Modell	Preis / €
für Antriebswelle 65 mm, rund	250,00
für Antriebswelle 75 mm, vierkant	350,00



Hinweis: Keine Garantieansprüche bei Einsatz unserer Kegelspalter als Erdbohrgeräte ohne Verwendung eines Kreuzgelenkes!

Unkrautbürste

Modell	Preis / €
HUB65 für Antriebswelle 65 mm, rund	453,78
HUB75 für Antriebswelle 75 mm, vierkant	613,45



Anbauverdichter

HÄNER Anbauverdichter sind eine ökonomische Lösung zum Verdichten aller Art von Untergründen. Die Anbauverdichter werden an Trägergeräten befestigt mit deren enormen Reichweiten auch schwer zugängliche Flächen erreicht und wirtschaftlich verdichtet werden können.

Von Profis für Profis entwickelt sind die vielseitigen Anbauverdichter auf jeder Baustelle einsetzbar, wie z.B. zum Verdichten von Hausanfüllungen, Kanalbau und die Befestigung von Wegen. Das robuste Anbauverdichtersortiment von HÄNER Baumaschinen reicht vom Kleinverdichter HPC300 bis zum Schwergewicht HPC1500 und deckt somit Baggerklassen von 1,5 - 30 Tonnen ab. Die einfache und sichere Bedienung macht sie zu echten Alleskännern, die eine gleichbleibende Verdichtungsleistung sicherstellen. Zudem können Anbauverdichter gegenüber konventionellen Rüttelplatten durch ihre höheren Verdichtungskräfte und eine geringere Geräuschemission überzeugen.

Eine maschinelle Verdichtung garantiert ein minimiertes Unfallrisiko auf der Baustelle, da keine Personen mehr im unmittelbaren Arbeitsbereich stehen müssen. Durch das optional erhältliche hochwertige Drehkransystem entfällt zudem das lästige Umpositionieren der Trägergeräte. Damit wird die Produktivität auch in schwer zugänglichen Bereichen gesteigert. Schneller und kostengünstiger ist eine Bodenverdichtung nicht realisierbar. Eine Investition die eine kurze Amortisationszeit gewährleistet. Darüber hinaus sorgen Anbauverdichter für eine höhere Auslastung der Trägergeräte und werden bereits betriebsfertig ausgeliefert. Dabei können alle gängigen Schnellwechsellrahmen wie z.B. MS01/03/08, CW10/20/30/40 oder Oil-Quick durch HÄNER Baumaschinen bereits ab Werk vormontiert werden.



HPC400 – HPC1500 3 – 30 t

Lieferumfang:

- Betriebsanleitung
- Ersatzteilliste
- CE-Konformitätserklärung



Aufnahme mit Grundplatte	Preis / €
MS01 / CW05 / Martin M02	174,79
MS03 / Martin M03	196,64
MS08 / CW10 / Martin M10	436,97
MS10 / SW33 / SMP620	1.638,66
MS21 / CW20.30.40 / SW48	1.857,14
OQ / Likufix und andere auf Anfrage	
Schläuche	
Zwei Schläuche mit Schlauchschutz 1.500 mm beidseitig ½ Zoll-Überwurfmutter	50,42
Zwei Schläuche mit Schlauchschutz 1.800 mm beidseitig ½ Zoll-Überwurfmutter	92,44
Zwei Schläuche mit Schlauchschutz 2.000 mm beidseitig ½ Zoll-Überwurfmutter	168,07

Modell		HPC400	HPC600	HPC1500
Baggerklasse	t	3 - 12	8 - 20	17 - 30
Gewicht	kg	288	680	1.000
Impulskraft	t	4	6,5	15
Max. Vibrationsfrequenz	rpm	2.000	2.000	2.000
Ölfluss / Unwucht	l/min	45 - 75	85 - 105	120 - 170
Anpressdruck	kg/cm ³	100 - 130	133 - 130	150 - 200
Arbeitsfläche	mm	900 x 550 x 25	1.050 x 700 x 28	1.350 x 900 x 30
Höhe	mm	550	900	1.050
Breite	mm	550	700	900
Größe Anschluss-schläuche	Eingang Zoll	½	½	½
	Ausgang Zoll	½	½	½
Preis	Euro	3.352,94	4.193,28	6.714,29

HPC400R – HPC1500R 4 – 30 t

Lieferumfang:

- Betriebsanleitung
- Ersatzteilliste
- CE-Konformitätserklärung
- Kompakt-Rotor (Schnecke)



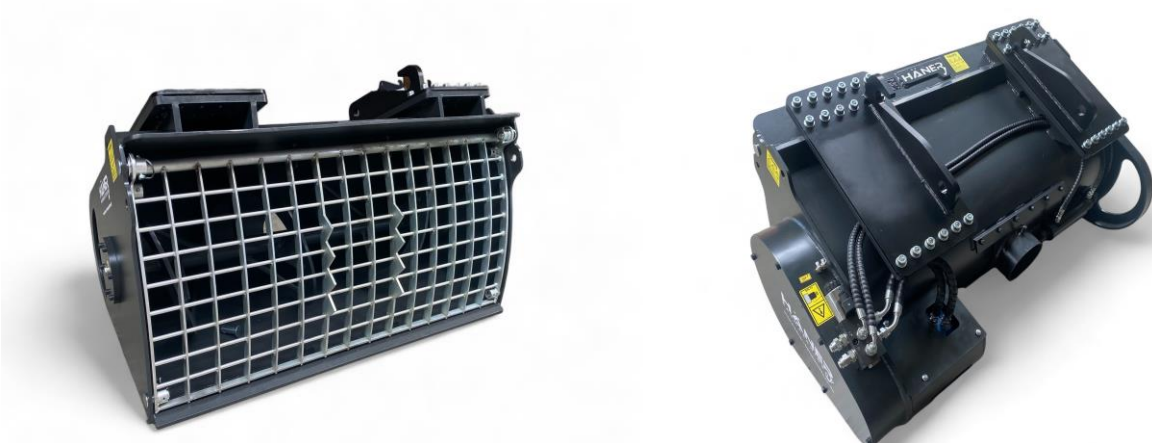
Aufnahme mit Grundplatte	Preis / €
MS01 / CW05 / Martin M02	174,79
MS03 / Martin M03	196,64
MS08 / CW10 / Martin M10	436,97
MS10 / SW33 / SMP620	1.638,66
MS21 / CW20.30.40 / SW48	1.857,14
OQ / Likufix und andere auf Anfrage	
Schläuche	
Schlauchsatz bestehend aus 4 Schläuchen für HPC400R - HPC1500R drehbar mit Schlauchschutz 2 x 1.500 mm beidseitig ½ Zoll Überwurfmutter und 2 x 1.350 mm beidseitig 10L Überwurfmutter	92,44

Modell		HPC400R	HPC600R	HPC1500R
Baggerklasse	t	4 - 12	8 - 20	17 - 30
Gewicht	kg	495	820	1.200
Impulskraft	t	4	6,5	15
Max. Vibrationsfrequenz	rpm	2.000	2.000	2.000
Ölfluss / Unwucht	l/min	45 - 75	85 - 105	120 - 170
Ölfluss / Motor	l/min	27	27	27
Betriebsdruck Unwucht	bar	50 - 300	50 - 300	50 - 300
Betriebsdruck Motor	bar	30 - 280	30 - 280	30 - 280
Arbeitsfläche	mm	900 x 550 x 25	1.050 x 700 x 28	1.350 x 900 x 30
Höhe	mm	1.100	1.300	1.500
Breite	mm	550	700	900
Größe Anschluss-schläuche	Unwucht / Zoll	½	½	½
	Drehen L	10	10	10
Preis	Euro	5.462,19	6.302,52	8.319,33

Betonmischschaufeln

Unsere robusten Betonmischschaufeln sind vielseitig einsetzbar - ob Radlader, Trecker, Bobcat, Hoflader, Teleskoplader oder Minibagger. Die Betonmischschaufeln, die wir in 7 verschiedenen Größen von 150 bis 500 Liter anbieten sind ein Muss für jeden Garten- und Landschaftsbauer, Tiefbauer und Dienstleister. Durch unser Schraubadapter- System (gegen Aufpreis) sind wir völlig flexibel, was die Aufnahmen angeht.

Die Verwendung von hochwertigen Komponenten/Materialien wie beweglichem Rillenkugellager, Kettenantrieb (bei allen Geräten) und hochfesten, verschleißarmen Stählen machen diese Schaufeln zu einem treuen und langlebigen Wegbegleiter. Unsere Betonmischschaufeln brauchen auf Grund der hochwertigen Motoren, keine Druckblase oder Druckbegrenzungsventil.



HCM200 – HCM500 für Radlader

Lieferumfang:

- Betriebsanleitung
- Ersatzteilliste
- CE-Konformitätserklärung
- Ablassschlauch



Schraubadapter mit Grundplatte	Preis / €
Euro, Bobcat, Avant, usw.	436,97
Schläuche	
Komplette Verschlauchung der Betonmischschaufel inkl. 1.500 - 1.800 mm Schläuche mit ½ Zoll Überwurfmutter zum Trägergerät	210,00
Magnetventil	134,45

Modell		HCM200	HCM250	HCM300	HCM350	HCM450	HCM500
Leergewicht	kg	370	475	520	570	720	770
Gesamtgewicht	kg	922	1.080	1.335	1.490	1.860	1.970
Arbeitsbreite	mm	1.140	1.140	1.330	1.530	1.650	1.800
Normalkapazität	l	200	250	300	350	450	500
Maximalkapazität	l	240	290	340	390	500	550
Antrieb	Art	Kette	Kette	Kette	Kette	Kette	Kette
Ölmenge empfohlen min / max	l/min	40 / 90	40 / 90	40 / 90	40 / 90	60 / 150	60 / 150
Öldruck nominal	bar	240	240	240	240	240	240
Radlader Hoflader Traktoren Teelader	Das Gesamtgewicht der Schaufel darf maximal 90% der Kipplast (eingelenkt) des Trägergerätes betragen.						
Gesamt- abmessungen	B x T x H mm	1.280x 780x780	1.280x 840x870	1.460x 840x800	1.650x 710x890	1.860x 930x900	2.000x 930x900
Preis	Euro	3.571,43	3.907,56	4.369,56	4.705,88	5.714,00	5.966,79

HCM150 – HCM300 3,5 – 10 t für Bagger

Lieferumfang:

- Betriebsanleitung
- Ersatzteilliste
- CE-Konformitätserklärung
- Ablassschlauch



Schraubadapter mit Grundplatte	Preis / €
MS03 / CW05	196,64
Symlock 03	285,00
MS08 / CW10 / M10	436,97
Symlock 08	491,60
Schläuche	
Komplette Verschlauchung der Betonmischschaufel inkl. 1.500 - 1.800 mm Schläuche mit ½ Zoll Überwurfmutter zum Trägergerät	210,00
Magnetventil	134,45

Modell		HCM150	HCM200	HCM250	HCM300
Baggerklasse	t	3,5 - 5	6 - 8	6 - 8	8 - 10
Leergewicht	kg	340	370	475	520
Gesamtgewicht	kg	724	922	1.080	1.335
Arbeitsbreite	mm	1.005	1.140	1.140	1.330
Normalkapazität	l	150	200	250	300
Maximalkapazität	l	200	240	290	340
Antrieb	Art	Kette	Kette	Kette	Kette
Ölmenge empfohlen min / max	l/min	40 / 80	40 / 90	40 / 90	40 / 90
Öldruck nominal	bar	200	240	240	240
Radlader Hoflader Traktoren Teelader	Das Gesamtgewicht der Schaufel darf maximal 90 % der Kipplast (eingelenkt) des Trägergerätes betragen.				
Gesamt- abmessungen	B x T x H mm	1.280x780x780	1.280x840x870	1.460x840x800	1.650x710x890
Preis	Euro	3.151,15	3.571,43	3.907,56	4.369,56

Heckenscheren

Unsere robusten Heckenscheren für Minibagger, Bagger, sowie Mobilbagger sind ein Muss für jeden Gartenlandschaftsbau, Forstbetrieb und Dienstleister. Im Handumdrehen können schwer erreichbare Stellen, große Flächen und kleinere Rodungen bis zu einer Aststärke von 40 mm wirtschaftlich und ökologisch erledigt werden.

Dieses Produkt kann einfach und schnell an verschiedene Trägergeräte montiert werden. Sie haben die Möglichkeit die mitgelieferte Aufnahme an zwei verschiedenen Stellen anzubringen (links / rechts) und durch ein Verstellsystem optimal zu positionieren. Einsatzmöglichkeiten finden sich im Garten-Landschaftsbau oder der Forst-, Kommunal- und Bauwirtschaft. Heckenschnitte und leichte Rodungen sind somit im Handumdrehen erledigt.



HHE120P – HHE180P 2 – 8 t

Lieferumfang:

- Betriebsanleitung
- Ersatzteilliste
- CE-Konformitätserklärung



Aufnahme mit Grundplatte	Preis / €
MS01 / Martin M02	174,79
MS03 / CW05 / Martin M03	196,64
MS08 / CW10 / Martin M10	436,97
Schläuche	
Schläuche mit Schlauchschutz 1.500 mm beidseitig ½ Zoll-Überwurfmutter	50,42
Ersatzteile	
Ersatzmesser	3,50
Ersatzfinger	20,00

Modell		HHE120P	HHE150P	HHE180P
Baggerklasse	t	1 - 8	1 - 8	1 - 8
Gewicht	kg	67	83	99
Betriebsdruck	bar	180	180	180
Öldurchfluss	l/min	20 - 65	20 - 65	20 - 65
Max. Schnittdurchmesser	mm	40	40	40
Schnittlänge	mm	1.200	1.500	1.800
Schläuche	Zoll	1/2	1/2	1/2
Preis	Euro	1.084,03	1.252,10	1.420,17

Neue Greiferserie HSG

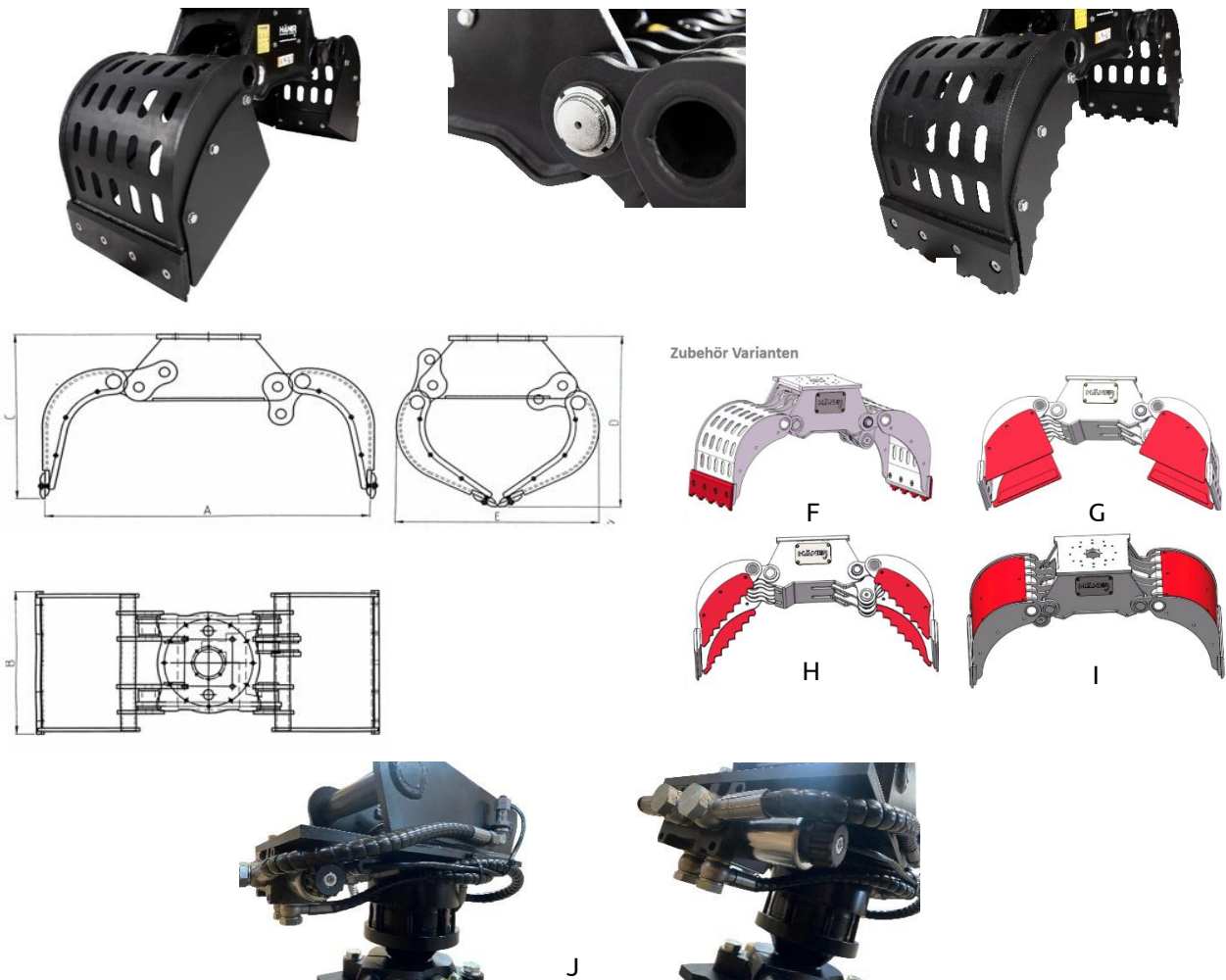
Unsere neue Greiferserie ist aufgrund Ihrer großen Bandbreite an optionalem Zubehör gezielt für den Einsatz in den unterschiedlichsten Anwendungsbereichen konzipiert worden und ermöglicht hierdurch das Bewegen/Sortieren einer Vielzahl verschiedenster Materialien.

Die optionale Montage einer Multifunktionsschneide, von Seitenblechen oder der seitlichen Zahnplatten ermöglichen ein breites und variables Arbeitsspektrum unserer Geräte. Vom Setzen von Bruchsteinen, über das Manipulieren von losem Material bis hin zum sicheren Greifen von Holzstämmen avancieren die Greifer so zum effektiven Alleskönner.

Dank der Konstruktion aus höherfesten Stahlgüten ist eine lange Lebensdauer gewährleistet. Unser Hauptaugenmerk liegt auf einem Produktangebot, welches Qualität und Kosteneffizienz vereint. Verschiedene Baugrößen ermöglichen eine perfekte Auswahlmöglichkeit für verschiedenste Trägergewichtsklassen.

Weitere Produktfeatures

- Freiliegende Zylinder, kein Reiben der Hydraulikschläuche Zylinder
- Schonung der Bauteile und des Grundkörpers
- Größere Greifkraft durch insgesamt nur 4 einstellbare Lagerbolzen
- Leicht zu erreichende Schmierstellen
- Optional Magnetventil



HSG 1.3GR / AV – HSG2.4GR / AV

Lieferumfang:

- Betriebsanleitung
- Ersatzteilliste
- CE-Konformitätserklärung



Aufnahme mit Grundplatte	Preis / €
MS01 / CW05 / Martin M02	174,79
MS03 / Martin M03	196,64
MS08 / CW10 / Martin M10	436,97
MS10 / SW33 / SMP620	1.638,66
MS21 / CW20.30.40 / SW48	1.857,14
OQ / Likufix und andere	auf Anfrage
Schläuche	
Schlauchsatz bestehend aus 2 Schläuchen für Greifer starr mit Schlauchschutz 1.350 mm beidseitig 10 L	37,82
Schlauchsatz bestehend aus 4 Schläuchen für Greifer drehbar mit Schlauchschutz 1.350 mm beidseitig 10L Überwurfmutter	75,67

Modell		HSG1.3GR	HSG1.3AV	HSG2.4GR	HSG2.4AV
Baggerklasse	t	1 - 3	1 - 3	2 - 4	2 - 4
Gewicht Greifer starr	kg	70	70	98	98
Gewicht mit Rotator	kg	90	90	133	133
Rotator	Typ	GR 30 CF	AVS 30	GR 50 CF	AVS 50
Schließkraft	KN	5	5	6	6
Betriebsdruck	bar	200	200	200	200
Höhe mit Rotator ohne Aufnahme	mm	595	545	710	710
Maß A	mm	770	770	950	950
Maß B	mm	350	350	425	425
Maß C	mm	395	395	520	520
Maß D	mm	450	450	574	574
Maß E	mm	500	500	625	625
Min. Ölvolumen auf / zu	l/min	15	15	15	15
Min. Ölvolumen drehen	l/min	10	10	10	10
Schlauchgröße	metr.	10L	10L	10L	10L
Preis starr	Euro	1.428,57	1.428,57	1.974,79	1.974,79
Preis Rotator	Euro	2.100,84	2.773,11	3.184,87	3.352,94

Optionales Zubehör			HSG1.3GR	HSG1.3AV	HSG2.4GR	HSG2.4AV
Multischneide (2 Teile)	Bild F	Euro	35,00	35,00	120,00	120,00
Seitenbleche (4 Teile + Schrauben)	Bild G	Euro	35,00	35,00	145,00	145,00
Seitliche Zahnplatte (4 Teile + Schrauben)	Bild H	Euro	60,00	60,00	95,00	95,00
Abdeckbleche (2 Teile + Schrauben)	Bild I	Euro	175,00	175,00	175,00	175,00
Magnetventil	Bild J	Euro	327,73	327,73	/	/

HSG 2.4 – HSG12.18

Lieferumfang:

- Betriebsanleitung
- Ersatzteilliste
- CE-Konformitätserklärung



Aufnahme mit Grundplatte	Preis / €
MS01 / CW05 / Martin M02	174,79
MS03 / Martin M03	196,64
MS08 / CW10 / Martin M10	436,97
MS10 / SW33 / SMP620	1.638,66
MS21 / CW20.30.40 / SW48	1.857,14
OQ / Likufix und andere	auf Anfrage
Schläuche	
Schlauchsatz bestehend aus 2 Schläuchen für Greifer starr mit Schlauchschutz 1.350 mm beidseitig 10 L	37,82
Schlauchsatz bestehend aus 2 Schläuchen für Greifer HSOG / HMZG500 starr mit Schlauchschutz 1.500 mm beidseitig ½ Zoll	37,82
Schlauchsatz bestehend aus 4 Schläuchen für Greifer drehbar mit Schlauchschutz 1.350 mm beidseitig 10L Überwurfmutter	75,67
Schlauchsatz bestehend aus 4 Schläuchen für Greifer drehbar mit Schlauchschutz 2 x 1.500 mm beidseitig ½ Zoll Überwurfmutter und 2 x 1.350 mm beidseitig 10L Überwurfmutter	92,44

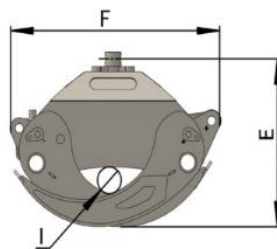
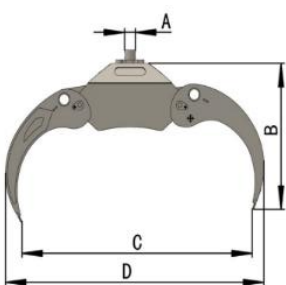
Modell		HSG2.4	HSG4.7	HSG6.10	HSG8.12	HSG12.18
Baggerklasse	t	2 - 4	4 - 7	6 - 10	8 - 12	12 - 18
Gewicht Greifer starr	kg	98	160	245	316	613
Gewicht mit Drehkranz	kg	158	230	330	461	730
Drehkranz	Typ	308	308	308	422	422 / 2 Motoren
Schließkraft	KN	6	15	25	28	35
Betriebsdruck	bar	200	250	250	250	250
Höhe mit Drehkranz ohne Aufnahme	mm	800	850	1.005	1.100	1.150
Maß A	mm	950	1160	1400	1500	1700
Maß B	mm	425	450	500	600	800
Maß C	mm	520	570	727	786	830
Maß D	mm	574	671	857	934	1.000
Maß E	mm	625	780	837	884	1.056
Min. Ölvolumen auf/zu	l/min	15	15	15	25	25
Min. Ölvolumen drehen	l/min	10	10	10	15	15
Schlauchgröße	metr. L / Zoll	10L	10L	10L	10L, ½"	10L, ½"
Preis starr	Euro	1.974,79	2.941,17	3.781,51	4.957,98	6.302,52
Preis Drehkranz	Euro	3.991,60	4.957,98	5.798,32	7.478,99	9.159,66

Optionales Zubehör			HSG2.4	HSG4.7	HSG6.10	HSG8.12	HSG12.18
Multischneide (2 Teile)	Bild F	€	120,00	125,00	220,00	265,00	410,00
Seitenbleche (4 Teile + Schrauben)	Bild G	€	145,00	150,00	220,00	270,00	510,00
Seitliche Zahnplatte (4 Teile + Schrauben)	Bild H	€	95,00	100,00	190,00	190,00	280,00
Abdeckbleche (2 Teile + Schrauben)	Bild I	€	175,00	225,00	300,00	375,00	400,00

Forstgreifer

HÄNER Forstgreifer zeichnen sich durch ihre robuste Bauweise aus und sind besonders geeignet für das Verladen von Brennholz, Reisig sowie Baumstämmen. Sie können an Bagger von 1,5 – 8 t verbaut werden. Die Greifer bestehen aus zwei Klauen, die ineinandergreifen und mit hoher Kraft den Holzstamm umklammern. Durch die Verwendung von hochwertigen Materialien können erhebliche Gewichtsreduzierungen ohne Stabilitätsverlust erreicht werden.

Beim Heben von Holz sind die HÄNER Forstgreifer unverzichtbar und bieten ein unschlagbares Preis-Leistungsverhältnis. Durch die Materialauswahl und die verbauten Schmierstellen an allen beweglichen Teilen, gewähren wir eine überzeugende Qualität und somit eine entsprechend lange Lebensdauer. Verschiedene Baugrößen ermöglichen eine perfekte Auswahlmöglichkeit.



HWG800 – HWG1500 – 1,5 - 8 t

Lieferumfang:

- Betriebsanleitung
- Ersatzteilliste
- CE-Konformitätserklärung



Aufnahme mit Pendelgelenk	Preis / €
MS01 / Martin M02	277,31
MS03 / CW05 / Martin M03	319,33
MS08 / CW10 / Martin M10	462,18
weitere Aufnahmen	auf Anfrage
Schläuche	
Schlauchsatz bestehend aus 2 Schläuchen für Greifer starr mit Schlauchschutz 1.350 mm beidseitig 10L	37,82
Schlauchsatz bestehend aus 4 Schläuchen für Greifer mit Schlauchschutz 1.350 mm beidseitig 10L Überwurfmutter	75,67

Modell		HWG 800.10	HWG 800.30	HWG 1000.30	HWG 1200.30	HWG 1200.50	HWG 1500.50
Baggerklasse	t	1,5 - 2,5	1,5 - 3,5	2,5 - 4,0	2,5 - 4,0	3,5 - 6,5	5,0 - 8,0
Gewicht mit Rotator und Flansch	kg	81	89	96	128	139	204
Rotator	Typ	GR10 A	GR30 AF	GR30 AF	GR30 AF	GR50 AF	GR50 AF
Öffnungsweite	mm	820	820	1.020	1.275	1.275	1.500
Schließkraft max.	KN	6,3	6,3	10	11	11	16,5
Hubkraft max.	KG	600	600	1.500	2.000	2.000	2.650
Betriebsdruck	bar	200	200	200	200	200	200
min. Ölvolumen auf / zu	l/min	15	15	15	20	20	20
Min. Ölvolumen drehen	l/min	10	20	20	20	22	22
Maß A	mm	Flansch / Ø 40	-	-	-	-	-
Maß B mit Rotator	mm	970	900	900	1.020	1.050	1.200
Maß C	mm	820	820	1.020	1.275	1.275	1.500
Maß D	mm	1.050	1.050	1.200	1.470	1.470	1.685
Maß E	mm	450	450	490	530	530	550
Maß F	mm	600	600	690	785	785	900
Maß H	mm	290	290	310	350	350	420
Maß I	mm	Ø 60	Ø 60	Ø 80	Ø 65	Ø 65	Ø 100
Preis ohne Rotator	Euro	579,83	579,83	747,90	1.000,00	1.000,00	1.252,10
Preis mit Rotator	Euro	882,35	991,59	1.159,66	1.411,76	1.840,34	2.092,44

Nicht geeignet für Rückearbeiten und Festanbau

Fällgreifer

Unsere Fällgreifer der HFG Serie werden eingesetzt, um Stämme bis zu 300 mm zu greifen und direkt zu ernten. Die stabilen Greifarme packen den Baumstamm und dieser wird dann durch die gehärtete Klinge abgeschnitten. Für eine lange Lebensdauer sind alle beweglichen Teile und Buchsen mit Schmiernippeln ausgestattet, zudem setzen wir hochwertige Stähle ein. Die Qualitäts-Schneide (Messer) ist austauschbar.

Alle diese Geräte dieser Serie sind mit Wechseladapterplatten ausgestattet. Es sind hochwertige kräftige Zylinder verbaut, ab Modell HFG8.15 enthält der Greifer 2 Zylinder. Das Modell HFG12.20 ist optional mit Stammhalter/Stammfixierung erhältlich. Die Produkte dieser Serie sind für Trägergeräte von 0,8 bis 20 t verfügbar.



HFG1.2 – HFG12.20
0,8 – 20 t
Lieferumfang:

- Betriebsanleitung
- Ersatzteilliste
- CE-Konformitätserklärung



Aufnahme mit Grundplatte	Preis / €
MS01 / CW05 / Martin M02	174,79
MS03 / Martin M03	196,64
MS08 / CW10 / Martin M10	436,98
MS10 / SW33 / SMP620	1.638,65
MS21 / CW20.30.40 / SW48	1.857,14
OQ / Likufix und andere	auf Anfrage
Schläuche	
Schläuche mit Schlauchschutz 1.200 mm zylinderseitig 3/8 Zoll-Überwurfmutter und baggerseits 1/2 Zoll Überwurfmutter	42,02
Schläuche mit Schlauchschutz 1.500 mm beidseitig 1/2 Zoll-Überwurfmutter für die Modelle HFG250 und HFG300	50,42

Modell		HFG1.2	HFG1.3	HFG3.6	HFG4.8	HFG8.15	HFG12.20
Baggerklasse	t	0,8 - 2	1,5 - 3	3 - 6	3,5 - 8	8 - 15	12 - 20
Gewicht	kg	52	85	186	220	350	620
Betriebsdruck	bar	150 - 210	150 - 200	150 - 210	170 - 220	170 - 250	250 - 350
Öldurchfluss	l/min	25 - 35	25 - 35	40 - 60	40 - 60	40 - 120	60 - 120
Max. Stammdurchmesser	mm	100	120	140	180	250	300
Hydraulikzylinder	Stk.	1	1	1	1	2	2
Preis	€	1.218,49	1.512,61	2.184,87	2.689,08	3.781,51	5.798,32

Drehbare Pulverisierer

Unsere endlos drehbaren HÄNER-Pulverisierer sind das perfekte Tool für die unterschiedlichsten Anwendungsbereiche. Egal ob Primärabbruch, Sekundärabbruch oder Recycling, die Geräte werden aus verschleißarmen Stählen und mittels präziser Fertigungstechniken hergestellt und bewähren sich hierdurch Tag für Tag im harten Profieinsatz. Durch auswechselbare hochfeste und verschleißarme Gebisselemente kann die ursprüngliche Leistungsfähigkeit des Gerätes beliebig reproduziert werden. Abgerundet wird die Produktlanglebigkeit durch den Einsatz hochwertigster Hydraulikmotoren.

Die Backen und Messer unserer Geräte sind so konzipiert, dass der Beton optimal pulverisiert und der ausgelöste Armierungsstahl ebenso effektiv durch die Messer geschnitten werden kann. Um die Struktur der Pulverisierer so kompakt wie möglich zu gestalten, wurde das Gebiss mit konstruktiven Verstärkungen ausgestattet.

Das serienmäßig verbaute Eilgangventil erhöht die Öffnungs- und Schließgeschwindigkeiten, wodurch die Arbeitsproduktivität nochmals optimiert wird.



HRP2.6 – HRP12.18 – 2 - 18 t

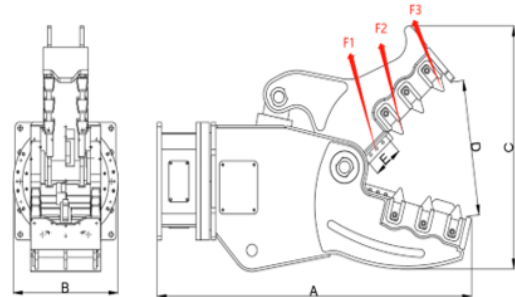
Lieferumfang:

- Betriebsanleitung
- Ersatzteilliste
- CE-Konformitätserklärung



Produktmerkmale:

- Hochwertige Hydraulikmotoren
- Primär- und Sekundärabbruch
- Höchste Effizienz durch 360° hydraulische Rotation
- Austauschbare Zähne aus NM500
- Austauschbare Messer aus H13
- Die Rotation ermöglicht hohe Genauigkeit & Flexibilität bei der Arbeit



Aufnahme mit Grundplatte	Preis / €
MS03 / Martin M03	196,64
MS08 / CW10 / Martin M10	436,97
MS10 / SW33 / SMP620	1.638,66
MS21/ CW20.30.40 / SW48	1.857,14
OQ / Likufix / Variolock und andere	auf Anfrage
Schläuche	
Schlauchsatz bestehend aus 4 Schläuchen; Länge 200 cm; 2 Schläuche 1/4 Zoll (drehen) und 2 Schläuche 3/8 Zoll (öffnen / schließen) für HRP800	75,00
Schlauchsatz bestehend aus 4 Schläuchen; Länge 200 cm; 2 Schläuche 3/8 Zoll (drehen) und 2 Schläuche 1/2 Zoll (öffnen / schließen)	95,00
Schlauchsatz bestehend aus 4 Schläuchen; Länge 200 cm; 2 Schläuche 3/8 Zoll (drehen) und 2 Schläuche 3/4 Zoll (öffnen / schließen)	110,00
Optionales Zubehör	
Eilgangventil	1.000,00

Modell		HRP2.6	HRP4.8	HRP8.12	HRP12.18
Baggerklasse	t	2 - 6	4 - 8	8 - 12	12 - 18
Gewicht mit Aufnahme	kg	280	380	630	1.160
Maß A	mm	1.020	1.270	1.480	1.740
Maß B	mm	360	380	500	580
Maß C	mm	680	760	960	1.200
Maß D	mm	355	420	510	670
Maß E	mm	105	130	130	160
Eilgangventil		/	/	opt.	opt.
Schneidkraft	t	80	90	120	150
Schließkraft hinten	t	50	60	80	90
Schließkraft vorne	t	20	25	35	55
Anzahl Motoren	Stk.	1	1	1	2
Größe Schläuche drehen	Zoll	1/4	1/4	3/8	3/8
Größe Schläuche schließen / öffnen	Zoll	3/8	3/8	1/2	3/4
Betriebsdruck Rotation	bar	70	70	70	70
Öldurchflussmenge Rotation	l/min	5 - 10	8 - 12	10 - 15	15 - 20
Betriebsdruck öffnen / schließen	bar	250 - 280	250 - 280	250 - 280	270 - 300
Öldurchflussmenge öffnen / schließen	l/min	20 - 40	30 - 50	50 - 70	70 - 120
Preis	Euro	5.987,32	7.478,99	10.840,34	15.882,35

HRP14.20 – HRP30.50 – 14 - 50 t

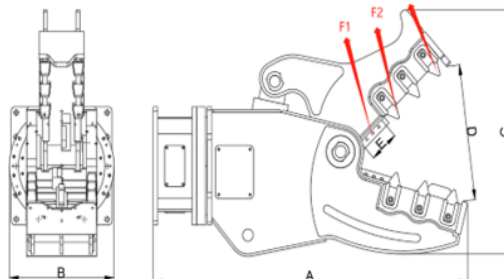
Lieferumfang:

- Betriebsanleitung
- Ersatzteilliste
- CE-Konformitätserklärung



Produktmerkmale:

- Hochwertige Hydraulikmotoren
- Primär- und Sekundärabbruch
- Höchste Effizienz durch 360° hydraulische Rotation
- Austauschbare Zähne aus NM500
- Austauschbare Messer aus H13
- Die Rotation ermöglicht hohe Genauigkeit & Flexibilität bei der Arbeit



Aufnahme mit Grundplatte	Preis / €
MS08 / CW10 / Martin M10	436,97
MS10 / SW33 / SMP620	1.638,66
MS21/ CW20.30.40 / SW48	1.857,14
OQ / Likufix / Variolock und andere	auf Anfrage
Schläuche	
Schlauchsatz bestehend aus 4 Schläuchen; Länge 200 cm; 2 Schläuche 3/8 Zoll (drehen) und 2 Schläuche 3/4 Zoll baggerseits; 20 S am Gerät (öffnen / schließen)	95,00
Schlauchsatz bestehend aus 4 Schläuchen; Länge 200 cm; 2 Schläuche 3/8 Zoll (drehen) und 2 Schläuche 1 Zoll (öffnen / schließen)	110,00
Optionales Zubehör	
Eilgangventil	1.000,00

Modell		HRP14.20	HRP18.26	HRP24.35	HRP35.50
Baggerklasse	t	14 - 20	18 - 26	24 - 35	35 - 50
Gewicht mit Aufnahme	kg	1.300	2.050	2.600	4.000
Maß A	mm	1.830	2.050	2.360	2.820
Maß B	mm	580	690	732	812
Maß C	mm	1.235	1.370	1.617	1.940
Maß D	mm	735	800	900	1.070
Maß E	mm	160	180	200	200
Eilgangventil	Stk.	opt.	opt.	opt.	opt.
Schneidkraft	t	200	240	300	340
Schließkraft hinten	t	140	160	200	240
Schließkraft vorne	t	60	70	80	120
Anzahl Motoren	Stk.	2	2	2	2
Größe Schläuche drehen	Zoll	3/8	3/8	3/8	3/8
Größe Schläuche schließen / öffnen	Zoll	3/4	3/4	1	1
Betriebsdruck Rotation	bar	70	70	70	70
Öldurchflussmenge Rotation	l/min	15 - 20	18 - 25	20 - 25	20 - 25
Betriebsdruck öffnen / schließen	bar	280 - 320	280 - 320	300 - 340	300 - 340
Öldurchflussmenge öffnen/schließen	l/min	70 - 120	120 - 180	150 - 200	180 - 230
Preis	Euro	21.764,71	28.487,39	38.571,43	50.336,13

Metallschere

Die ultimative Lösung für schwere Schneidarbeiten: Unsere Metallschere für Bagger von 12 bis 50 Tonnen.

Setzen Sie auf maximale Leistung und Vielseitigkeit mit unserer hochwertigen Metallschere, speziell entwickelt für den Einsatz an Baggern mit einem Gewicht von 12 bis 50 Tonnen. Dieses leistungsstarke Anbaugerät ist ideal für alle Arten von Schneidarbeiten, insbesondere beim Abbruch, Recycling und in der Metallverarbeitung.

Hauptmerkmale:

- **Hohe Schneidkraft:** Mit ihrer enormen Kraft durchtrennt die Metallschere problemlos Stahlträger, Rohre, Schienen und andere Metallstrukturen.
- **Robustes Design:** Hergestellt aus verschleißfesten Materialien, um auch unter den härtesten Bedingungen zuverlässig zu arbeiten.
- **Große Flexibilität:** Dank der breiten Kompatibilität kann die Schere an Baggern verschiedener Größen und Hersteller eingesetzt werden.
- **Einfache Handhabung:** Die Schere ist leicht zu montieren und ermöglicht präzise Schneidarbeiten mit minimalem Wartungsaufwand.
- **Effiziente Arbeitsprozesse:** Reduzieren Sie Ihre Arbeitszeit und Kosten durch schnellere und effektivere Schneidvorgänge.

Mit unserer Metallschere haben Sie das perfekte Werkzeug für anspruchsvolle Abbruch- und Recyclingprojekte. Verlassen Sie sich auf ein Anbaugerät, das für maximale Effizienz und Langlebigkeit konzipiert ist.

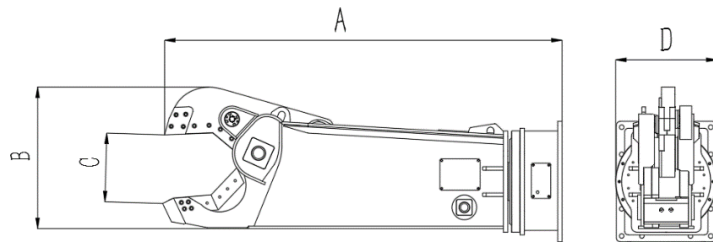


HMS 12.18 – HMS50

12 – 50 t

Lieferumfang:

- Betriebsanleitung
- Ersatzteilliste
- CE-Konformitätserklärung



Aufnahme mit Grundplatte	Preis / €
MS10 / SW33 / SMP620	1.638,66
MS21 / CW20.30.40 / SW48	1.857,14
OQ / Likufix / Variolock und andere	auf Anfrage
Schläuche	
1 Schlauchsatz bestehend aus 4 Schläuchen mit Schlauchschutz 1.350 mm einseitig ½ Zoll und einseitig ¾ Zoll	75,67
1 Schlauchsatz bestehend aus 4 Schläuchen mit Schlauchschutz 1.350 mm einseitig ½ Zoll und einseitig 1 Zoll	75,67

Modell		HMS 12.18	HMS 18.25	HMS 30.40	HMS 40.50
Baggerklasse	t	12 - 18	18 - 25	30 - 40	50
Gewicht	kg	1.450	2.350	3.500	3.800
A	mm	2.280	2.760	3.320	3.800
B	mm	820	950	1.150	1.320
C	mm	360	520	600	700
D	mm	560	730	810	960
Rotation	Grad	360°	360°	360°	360°
Schneidkraft vorne	t	140	160	225	295
Schneidkraft hinten	t	100	110	152	175
auswechselbares Messer		ja	ja	ja	ja
Ölschläuche drehen	Zoll	1/2	1/2	1/2	1/2
Ölschläuche auf / zu	Zoll	3/4	1	1	1
Öldurchflussmenge Rotation	l/min	30 - 40	30 - 40	30 - 40	30 - 40
Betriebsdruck öffnen/schließen	bar	250 - 300	280 - 300	300 - 320	320 - 350
Öl-Durchflussmenge auf / zu	l/min	90 - 110	180 - 240	200 - 280	250 - 300
Schnittleistung:					
Stahlplatte	mm	28	30	30	35
U-Träger	mm	300 x 100 x 15	300 x 100 x 15	380 x 100 x 18	380 x 100 x 18
H-Träger	mm	300 x 100 x 15	300 x 100 x 15	380 x 100 x 18	380 x 100 x 18
T-Träger	mm	300 x 15	320 x 15	360 x 15	380 x 15
Winkleisen	mm	200 x 200 x 15	200 x 200 x 18	200 x 200 x 20	200 x 200 x 25
Rundstahl	mm	Ø 60	Ø 70	Ø 80	Ø 90
Stahlrohr	mm	Ø 245 x 10	Ø 245 x 10	Ø 330 x 10	Ø 330 x 12
Zykluszeit	mm	8 - 12	8 - 12	8 - 12	8 - 12
Preis	Euro	23.193,28	39.327,73	51.680,67	66.050,42

Abbruchscherer

HÄNER Abbruchscherer sind für Baggerklassen von 1 – 12 Tonnen geeignet und haben durch ihre robuste Bauweise, auch bei Dauereinsatz, eine lange Lebensdauer. Sie eignen sich besonders zum Schneiden oder Verschrotten von Metall, Stahl oder Beton und können optional mit einem Rotator oder Drehkranz ausgestattet werden.

Durch die hohe Schneidkraft und dem Universalgebiss ist der Einsatz auch bei sehr starken Stahlarmierungen bestens geeignet. Die Gebisschalen sind aus hochwertigen Stählen und verfügen über einen großen Öffnungswinkel. Die Schneiden sind nach Abnutzung wechselbar.

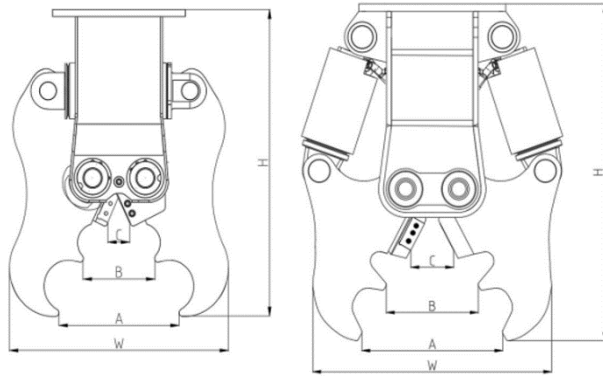


HMC1.4. – HMC6.12

1 - 12 t

Lieferumfang:

- Betriebsanleitung
- Ersatzteilliste
- CE-Konformitätserklärung



Aufnahme mit Grundplatte	Preis / €
MS01 / CW05 / Martin M02	174,79
MS03 / Martin M03	196,64
MS08 / CW10 / Martin M10	436,97
OQ / Likufix / Variolock und andere	auf Anfrage
Schläuche	
1 Schlauchsatz bestehend aus 4 Schläuchen mit Schlauchschutz 1.350 mm beidseitig 10L	75,67

Modell		HMC 1.4.30	HMC 3.5.50	HMC 4.8.D	HMC 4.8.D2	HMC 6.12.D2
Baggerklasse	t	1 - 4	3 - 5	4 - 8	4 - 8	6 - 12
Gewicht ohne Aufnahme	kg	137	252	325	370	455
Zylinder	Stk	1	1	1	2	2
Drehfunktion	Typ	GR30	GR50	Drehkranz	Drehkranz	Drehkranz
Armstärke	mm	25	30	40	40	50
Klingenlänge	mm	90	90	120	120	140
Max. Schneid-durchmesser Stahl	mm	15	15	20	25	30
Schneidkraft Messer	t	30	51	95	67	81
Schneidkraft vorne	t	20	23	35	40	50
Betriebsdruck	bar	180	210	210	210	230
Ölmenge auf / zu	l / min	15 - 25	25 - 45	30 - 45	30 - 45	30 - 45
Drehen	metr.	10 L	10 L	10 L	10 L	10 L
Anschluss auf / zu	metr.	10 L	10 L	12 L	12 L	12 L
Maß A	mm	287	355	438	436	529
Maß B	mm	230	290	356	350	410
Maß C	mm	98	106	135	140	175
Maß H	mm	700	850	1.000	920	1.060
Maß W	mm	519	642	767	700	870
Preis mit Drehfunktion	Euro	3.781,51	4.621,85	6.302,52	7.983,19	8.823,53

Mulcher

HÄNER Mulcher sind vielseitig einsetzbar und somit das ideale Werkzeug zur Pflege von Grün- und Brachflächen. Sie sind prädestiniert zum besonders schnellen und gleichmäßigen Mähen von Böschungen, insbesondere in schwer erreichbare Lagen, steile Hänge und eignen sich daher auch perfekt im Garten- und Landschaftsbau. Da die abgeschnittenen Gräser nicht aufgefangen werden, sondern gleichmäßig den Boden bedecken, bleibt Dieser langfristig fruchtbar und hinterlässt einen gepflegten Eindruck. Je nach Model verarbeiten die Mulcher Gras, Gestrüpp und Astmaterial mit einem Durchmesser von 2 bis 5 cm.

Die Funktionsweise eines Schlegelmulchers basiert auf einer sich schnell drehenden Rotationswelle an der eine Vielzahl von beweglichen Schlegeln verbaut ist. Durch pendelnd aufgehängte und verzinkte Lamellen an der Vorderseite der Geräte wird das Austreten von Steinen etc. verhindert. Des Weiteren sorgt die verbaute Laufrolle für ein laufruhiges Arbeiten.

Unser Mulcherprogramm für Baggerklassen von 1,5 bis 10 t, ist mit starkem Gehäuse ausgestattet und garantiert so eine entsprechend lange Lebensdauer.



HSM800 – HSM1200P – 1,5 - 10 t

Lieferumfang:

- Betriebsanleitung
- Ersatzteilliste
- CE-Konformitätserklärung
- Fettpresse
- Fett



Besonderheiten HSM1000P / HSM1200P:

- Größerer Motor
- Schlegelgröße 90 mm / 820 g
- Keilriemenanzahl 3 Stück
- Materialstärke Grundkörper: 6 mm
- Materialstärke Seitenteile: 8 mm

Aufnahme mit Grundplatte	Preis / €
MS01 / CW05 / Martin M02	174,79
MS03 / Martin M03	196,64
MS08 / CW10 / Martin M10	436,97
OQ / Likufix / Variolock und andere	auf Anfrage
Schläuche	
Schläuche mit Schlauchschutz 1.900 mm	50,42
HSM Umbaukit auf 2 Leitungen	
Hinweis: Sollte der Bagger mit 4 oder weniger Leitungen bestückt sein, wird das HSM Umbaukit benötigt. Das Kit ersetzt den Einsatz einer separaten Leckölleitung.	50,42

Modell		HSM800	HSM1000	HSM1200	HSM1000P	HSM1200P
Baggerklasse	t	1,5 - 4	1,5 - 4	1,5 - 4	3 - 10	3 - 10
Gewicht ohne Aufn.	kg	110	130	150	288	336
Arbeitsbreite	mm	800	1.000	1.200	1.000	1.200
Länge / Breite	mm	940 / 670	1.140 / 765	1.340 / 765	1.170 / 765	1.370 / 765
Höhe / Höhe mit Kopf	mm	390 / 610	505 / 725	505 / 725	505 / 725	505 / 725
Materialstärke Grundkörper	mm	4	4	4	6	6
Materialstärke Seitenteile	mm	5	5	5	8	8
Anzahl Hammerschlegel	Stk.	12	16	16	14	18
Schlegel Breite / Gewicht	mm/g	75 / 300	75 / 300	75 / 300	90 / 820	90 / 820
Antriebsart		Hydr.	Hydr.	Hydr.	Hydr.	Hydr.
Keilriemen	Stk.	2 AV17x 940 Li	2 AV17x 940 Li	2 AV17x 940 li	3 AV17x 1.143 Li	3 AV17x 1.143 Li
Ölfluss	l/min	30 - 50	30 - 50	30 - 50	50 - 70	50 - 70
Max. Betriebsdruck	bar	170 - 200	170 - 200	170 - 200	170 - 200	170 - 200
Leckölleitung / Hammerleitung		ja	ja	ja	ja	ja
Größe Schläuche (Außengewinde)	Zoll	3/8	3/8	3/8	1/2	1/2
Max. Durchmesser des Mulchguts	mm	20 - 30	20 - 30	20 - 30	30 - 50	30 - 50
Min. Schnitthöhe	mm	30	25	25	35	35
Preis	Euro	2.184,87	2.352,94	2.512,61	3781,51	4.117,65

Planierhobel

Maximale Präzision und Effizienz für Ihren Minibagger: Der Planierhobel

Steigern Sie die Leistungsfähigkeit Ihres Minibaggers mit unserem robusten und vielseitigen Planierhobel! Dieses hochwertige Anbaugerät verwandelt Ihren Minibagger in eine präzise und effiziente Planiermaschine, perfekt geeignet für alle Arten von Planierarbeiten, egal ob auf der Baustelle, im Garten- und Landschaftsbau oder bei der Instandhaltung von Wegen und Plätzen.

Hauptmerkmale:

- Präzise Planierarbeiten: Dank des fein einstellbaren Hobels können Sie mit minimalem Aufwand eine glatte und ebene Oberfläche erzielen.
- Robuste Bauweise: Hergestellt aus langlebigen Materialien, die den hohen Anforderungen auf der Baustelle problemlos standhalten.
- Einfache Montage: Der Planierhobel lässt sich schnell und unkompliziert an jeden handelsüblichen Minibagger anbringen.
- Flexibel und vielseitig: Ideal für verschiedene Einsatzbereiche, von kleinen Gartenprojekten bis hin zu umfangreichen Bauvorhaben.

Investieren Sie in die Effizienz und Qualität Ihrer Arbeit mit unserem Planierhobel für Minibagger. Perfekte Ergebnisse waren noch nie so einfach zu erreichen!



HPH-R-T 120 – HPH-R-T 220 – dreh- und schwenkbar

Modell		HPH-R-T 120	HPH-R-T 140	HPH-R-T 160	HPH-R-T 180	HPH-R-T 200	HPH-R-T 220
Baggerklasse	t	1 - 6	1 - 6	1 - 6	6 - 14	6 - 14	6 - 14
Gewicht	kg	227	245	279	407	548	601
Abmessung A	mm	620	645	665	740	825	840
Abmessung B	mm	750	750	800	1.000	1.100	1.160
Abmessung C	mm	1.200	1.400	1.600	1.800	2.000	2.200
Arbeitsdruck	bar	160 - 200	160 - 200	160 - 200	160 - 200	160 - 200	180 - 200
Öldurchfluss	l/min	30 - 50	30 - 50	40 - 60	40 - 60	40 - 60	50 - 80
Rotation	Grad	360	360	360	360	360	360
Schwenkwinkel	Grad	2 x 40	2 x 40	2 x 40	2 x 40	2 x 40	2 x 40
Schläuche	Zoll	3/8	3/8	3/8	3/8	3/8	1/2
Preis	Euro	3.277,31	3.605,04	3.857,14	4.033,61	4.369,75	4.957,98

HPH-R 120 – HPH-R 220 – drehbar

Modell		HPH-R 120	HPH-R 140	HPH-R 160	HPH-R 180	HPH-R 200	HPH-R 220
Baggerklasse	t	1 - 6	1 - 6	1 - 6	6 - 14	6 - 14	6 - 14
Gewicht	kg	170	187	219	291	391	446
Abmessung A	mm	455	480	500	520	550	575
Abmessung B	mm	750	750	800	900	1.000	1.060
Abmessung C	mm	1.200	1.400	1.600	1.800	2.000	2.200
Arbeitsdruck	bar	160 - 200	160 - 200	160 - 200	160 - 200	160 - 200	180 - 200
Öldurchfluss	l/min	30 - 50	30 - 50	40 - 60	40 - 60	40 - 60	50 - 80
Rotation	Grad	360	360	360	360	360	360
Schläuche	Zoll	3/8	3/8	3/8	3/8	3/8	1/2
Preis	Euro	1.840,34	1.924,37	2.008,40	2.092,44	2.176,47	2.260,50

HPH-T 120 – HPH-T 220 – schwenkbar

Modell		HPH-T 120	HPH-T 140	HPH-T 160	HPH-T 180	HPH-T 200	HPH-T 220
Baggerklasse	t	1 - 6	1 - 6	1 - 6	6 - 14	6 - 14	6 - 14
Gewicht	kg	111	122	165	325	464	514
Abmessung A	mm	395	395	414	494	536	567
Abmessung B	mm	750	750	800	1.000	1.100	1.160
Abmessung C	mm	1.200	1.400	1.600	1.800	2.000	2.200
Arbeitsdruck	bar	160 - 200	160 - 200	160 - 200	160 - 200	160 - 200	180 - 200
Öldurchfluss	l/min	30 - 50	30 - 50	40 - 60	40 - 60	40 - 60	50 - 80
Schwenkwinkel	Grad	2 x 40	2 x 40	2 x 40	2 x 40	2 x 40	2 x 40
Schläuche	Zoll	3/8	3/8	3/8	3/8	3/8	1/2
Preis	Euro	1.840,34	1.924,37	2.008,40	2.092,44	2.176,47	2.260,50

HPH 120 – HPH 220 – starr

Modell		HPH 120	HPH 140	HPH 160	HPH 180	HPH 200	HPH 220
Baggerklasse	t	1 - 6	1 - 6	1 - 6	6 - 14	6 - 14	6 - 14
Gewicht	kg	102	112	143	217	234	290
Abmessung A	mm	225	225	240	265	265	290
Abmessung B	mm	750	750	800	900	900	1.000
Abmessung C	mm	1.200	1.400	1.600	1.800	2.000	2.200
Schläuche	Zoll	3/8	3/8	3/8	3/8	3/8	1/2
Preis	Euro	1.000	1.252,10	1.336,13	1.504,20	1.588,23	1.672,27

Baggerlöffel

Baggerklasse 0 0,5 – 1 t

Tieflöffel

- Boden und Seitenteile 5 mm
- Messer aus HB400 110 x 12 mm
- Seitenteile auf Bodengestellt
- 1,5° Verjüngung nach hinten pro Seite
- geschraubtes Zahnsystem ESTI



Modell	Breite mm	Zahnanzahl	Gewicht kg	Kapazität (SAE) l	Preis €
HTL025MS-SYM-MS01	250	2	27	14	235,29
HTL030MS-SYM-MS01	300	3	30	18	277,31
HTL040MS-SYM-MS01	400	3	33	21	296,20
HTL050MS-SYM-MS01	500	4	39	24	310,92

Grabenräumlöffel / starr

- Boden und Seitenteile 4 mm
- Seitenschneiden 8 mm
- Messer und Rückenschneide aus HB400 110 x 12 mm
- Seitenteile auf Boden gestellt
- 2° Verjüngung nach hinten pro Seite
- schräge Rückenschneide



Modell	Breite mm	Gewicht kg	Kapazität (SAE) l	Preis €
HGL080MS-SYM-MS01	800	47	45	352,94

Grabenräumlöffel / hydraulisch

- Boden und Seitenteile 4 mm
- Seitenschneiden 8 mm
- Messer und Rückenschneide aus HB400 110 x 12 mm
- Seitenteile auf Boden gestellt
- schwenkbare Ausführung mit 1 Zylinder 2 x 45°
- Lasthalteventil
- 2° Verjüngung nach hinten pro Seite
- Zylinderschutz
- schräge Rückenschneide



Modell	Breite mm	Gewicht kg	Kapazität (SAE) l	Preis €
HHG080MS-SYM-MS01	800	82	48	689,08

Optionales Zubehör	Preis / €
Schlauchsatz bestehend aus 2 Schläuchen mit Schlauchschutz 1.350 mm beidseitig 10 L	37,82
Set Drosselschrauben HHG	29,41

Baggerklasse 1 1,2 – 1,9 t

Tieflöffel

- Boden und Seitenteile 5 bzw. 4 mm
- Seitenschneide 6 mm
- Messer aus HB400 110 x 16 mm
- Seitenteile auf Boden gestellt
- 2° Verjüngung nach hinten pro Seite
- geschraubtes Zahnsystem ESTI



Modell	Breite mm	Zahnanzahl	Gewicht kg	Kapazität (SAE) l	Preis €
HTL125MS-SYM-MS01	250	2	35	22	294,21
HTL130MS-SYM-MS01	300	3	36	27	344,55
HTL140MS-SYM-MS01	400	4	41	39	361,34
HTL150MS-SYM-MS01	500	4	46	52	378,15
HTL160MS-SYM-MS01	600	4	52	63	394,96

Grabenräumlöffel / starr

- Boden und Seitenteile 4 mm
- Seitenschneide 8 mm
- Messer aus HB400 110 x 12 mm
- Rückenschneide aus HB400 80 x 8 mm
- Seitenteile auf Boden gestellt
- 2° Verjüngung nach hinten pro Seite
- schräge Rückenschneide



Modell	Breite mm	Gewicht kg	Kapazität (SAE) l	Preis €
HGL180MS-SYM-MS01	800	50	50	394,96
HGL1100MS-SYM-MS01	1.000	60	67	445,38

Grabenräumlöffel / hydraulisch

- Boden und Seitenteile 4 mm
- Seitenschneide 8 mm
- Messer aus HB400 110 x 12 mm
- Rückenschneide aus HB400 80 x 8 mm
- Seitenteile auf Boden gestellt
- schwenkbare Ausführung mit 1 Zylinder 2 x 45°
- Lasthalteventil
- 2° Verjüngung nach hinten pro Seite
- Zylinderschutz
- schräge Rückenschneide



Modell	Breite mm	Gewicht kg	Kapazität (SAE) l	Preis €
HHG180MS-SYM-MS01	800	86	50	831,93
HHG1100MS-SYM-MS01	1.000	94	67	966,39

Optionales Zubehör	Preis / €
Schlauchsatz bestehend aus 2 Schläuchen mit Schlauchschutz 1.350 mm beidseitig 10 L	37,82
Set Drosselschrauben HHG	29,41

Baggerklasse 2 1,9 – 2,9 t

Tieflöffel

- Boden und Seitenteile 5 mm
- Seitenschneide 6 mm
- Messer aus HB400 110 x 16 mm
- Seitenteile auf Boden gestellt
- 2° Verjüngung nach hinten pro Seite
- geschraubtes Zahnsystem ESTI



Modell	Breite mm	Zahnanzahl	Gewicht kg	Kapazität (SAE) l	Preis €
HTL230MS-SYM-MS03	300	3	48	38	411,77
HTL240MS-SYM-MS03	400	4	56	54	445,38
HTL250MS-SYM-MS03	500	4	62	71	462,18
HTL260MS-SYM-MS03	600	4	70	88	487,39

Grabenräumlöffel / starr

- Boden 6mm und Seitenteile 5 mm
- Seitenschneide 10 mm
- Messer und Rückenschneide aus HB400 110 x 12 mm
- Seitenteile auf Boden gestellt
- Mittelsichel 10 mm
- 2° Verjüngung nach hinten pro Seite
- schräge Rückenschneide



Modell	Breite mm	Gewicht kg	Kapazität (SAE) l	Preis €
HGL2100MS-SYM-MS03	1.000	85	95	537,82
HGL2120MS-SYM-MS03	1.200	97	115	579,83

Grabenräumlöffel / hydraulisch

- Boden 6mm und Seitenteile 5 mm
- Seitenschneide 10 mm
- Messer und Rückenschneide aus HB400 110 x 12 mm
- Seitenteile auf Boden gestellt
- Mittelsichel 10 mm
- schwenkbare Ausführung mit 1 Zylinder 2 x 45°
- Lasthalteventil
- 2° Verjüngung nach hinten pro Seite
- Zylinderschutz
- schräge Rückenschneide



Modell	Breite mm	Gewicht kg	Kapazität (SAE) l	Preis €
HHG2100MS-SYM-MS03	1.000	128	95	1.054,36
HHG2120MS-SYM-MS03	1.200	140	115	1.176,47

Optionales Zubehör	Preis / €
Schlauchsatz bestehend aus 2 Schläuchen mit Schlauchschutz 1.350 mm beidseitig 10 L	37,82
Set Drosselschrauben HHG	29,41

Baggerklasse 3 2,9 – 3,8 t

Tieflöffel

- Boden und Seitenteile 6 mm
- Seitenschneide 8 mm
- Messer aus HB400 110 x 16 mm
- Seitenteile auf Boden gestellt
- 1,5° Verjüngung nach hinten pro Seite
- geschraubtes Zahnsystem ESTI



Modell	Breite mm	Zahanzahl Stk.	Gewicht kg	Kapazität (SAE) l	Preis €
HTL330MS-SYM-MS03	300	3	61	49	445,38
HTL340MS-SYM-MS03	400	4	72	72	504,20
HTL350MS-SYM-MS03	500	4	81	95	537,81
HTL360MS-SYM-MS03	600	5	92	118	579,83
HTL380MS-SYM-MS03	800	6	115	165	689,08

Grabenräumlöffel / starr

- Boden und Seitenteile 6 mm
- Seitenschneide 10 mm
- Messer aus HB400 150 x 16 mm
- Rückenschneide aus HB400 110 x 12 mm
- Seitenteile auf Boden gestellt
- Mittelsichel 10 mm
- 2° Verjüngung nach hinten pro Seite
- schräge Rückenschneide



Modell	Breite mm	Gewicht kg	Kapazität (SAE) l	Preis €
HGL3120MS-SYM-MS03	1.200	128	160	747,90
HGL3140MS-SYM-MS03	1.400	138	180	831,93

Grabenräumlöffel / hydraulisch

- Boden und Seitenteile 6 bzw. 5 mm
- Seitenschneide 10 mm
- Messer aus HB400 150 x 16 mm
- Rückenschneide aus HB400 110 x 12 mm
- Seitenteile auf Boden gestellt
- Mittelsichel 10 mm
- schwenkbare Ausführung mit 1 Zylinder 2 x 45°
- Lasthalteventil
- 2° Verjüngung nach hinten pro Seite
- Zylinderschutz
- schräge Rückenschneide



Modell	Breite mm	Gewicht kg	Kapazität (SAE) l	Preis €
HHG3120MS-SYM-MS03	1.200	174	160	1.344,54
HHG3130MS-SYM-MS03	1.300	184	179	1.428,57
HHG3140MS-SYM-MS03	1.400	190	195	1.512,61
Schlauchsatz bestehend aus 2 Schläuchen mit Schlauchschutz 1.350 mm beidseitig 10 L				37,82 €
Set Drosselschrauben HHG				29,41 €

Baggerklasse 4 3,8 – 6,5 t

Tieflöffel

- Boden 8 mm und Seitenteile 6 mm
- Seitenschneide (1) 10 mm und Seitenschneide (2) 8 mm
- Messer aus HB500 150 x 20 mm
- Seitenteile auf Boden gestellt
- 1,5° Verjüngung nach hinten pro Seite
- geschraubtes Zahnsystem JCB



Modell	Breite mm	Zahnanzahl	Gewicht kg	Kapazität (SAE) l	Preis €
HTL430MS-SYM-MS03	300	3	87	75	663,87
HTL440MS-SYM-MS03	400	4	103	110	731,09
HTL460MS-SYM-MS03	600	5	131	185	983,32
HTL480MS-SYM-MS03	800	6	160	261	1.084,03
HTL4100MS-SYM-MS03	1.000	7	190	332	1.134,45

Grabenräumlöffel / starr

- Boden und Seitenteile 6 bzw. 5 mm
- Seitenschneide 12 mm
- Messer aus HB400 150 x 16 mm
- Rückenschneide aus HB400 110 x 10 mm
- Seitenteile auf Boden gestellt
- Mittelsichel 2x16 mm
- 2° Verjüngung nach hinten pro Seite
- schräge Rückenschneide



Modell	Breite mm	Gewicht kg	Kapazität (SAE) l	Preis €
HGL4140MS-SYM-MS03	1.400	174	235	983,19
HGL4160MS-SYM-MS03	1.600	188	240	1.134,45

Grabenräumlöffel / hydraulisch

- Boden und Seitenteile 6 bzw. 5 mm
- Seitenschneide 12 mm
- Messer und Rückenschneide aus HB400 110 x 16 mm
- Seitenteile auf Boden gestellt
- Mittelsichel 2x16 mm
- schwenkbare Ausführung mit 2 Zylindern 2 x 45°
- 2° Verjüngung nach hinten pro Seite
- 2 x Zylinderschutz
- schräge Rückenschneide



Modell	Breite mm	Gewicht kg	Kapazität (SAE) l	Preis €
HHG4140MS-SYM-MS03	1.400	239	235	1.848,74
HHG4160MS-SYM-MS03	1.600	263	240	1.932,77

Optionales Zubehör	Preis/€
Schlauchsatz bestehend aus 2 Schläuchen mit Schlauchschutz 1.350 mm beidseitig 12 L	37,82

Baggerklasse 5 6,5 – 12 t

Tieföffel 6,5 – 10 t

- Boden und Seitenteile 8 mm
- Seitenschneide 12 mm
- Grundkörper aus S355J2 + N
- Messer aus HB500 150 x 20 mm.
- Seitenteile auf Boden gestellt
- 1,5° Verjüngung nach hinten pro Seite
- geschraubtes Zahnsystem JCB



Modell	Breite mm	Zahnanzahl	Gewicht kg	Kapazität (SAE) l	Preis €
HTL530MS-SYM-MS08	300	3	133,5	90	747,90
HTL540MS-SYM-MS08	400	3	146	129	915,97
HTL560MS-SYM-MS08	600	4	180	208	1.075,63
HTL580MS-SYM-MS08	800	5	212	280	1.252,10
HTL5100MS-SYM-MS08	1.000	5	243	400	1.420,17
HTL5120MS-SYM-MS08	1.200	7	280	445	1.504,20

Grabenräumlöffel / starr 6,5 – 12 t

- Boden und Seitenteile 8 mm
- Seitenschneide 12 mm
- Messer und Rückenschneide aus HB400 20 x 200 mm bzw. 12 x 110 mm
- Grundkörper aus S355J2 + N
- 3 Bodenverschleißstreifen
- Seitenteile auf Boden gestellt
- Mittelsichel 2x16 mm
- 2° Verjüngung nach hinten pro Seite
- schräge Rückenschneide



Modell	Breite mm	Gewicht kg	Kapazität (SAE) l	Preis €
HGL5160-SYM-MS08	1.600	263	348	1.512,61
HGL5180-SYM-MS08	1.800	280	397	1.672,27

Grabenräumlöffel / hydraulisch 6,5 – 12 t

- Boden und Seitenteile 8 mm
- Seitenschneide 12 mm
- Messer und Rückenschneide aus HB400 20 x 200 mm bzw. 12 x 110 mm
- Grundkörper aus S355J2 + N
- 3 Bodenverschleißstreifen
- Seitenteile auf Boden gestellt
- Mittelsichel 2 x 16 mm
- schwenkbare Ausführung mit 2 Zylindern 2 x 45°
- 2° Verjüngung nach hinten pro Seite
- Zylinderschutz
- schräge Rückenschneide



Modell	Breite mm	Gewicht kg	Kapazität (SAE) l	Preis €
HHG5160-SYM-MS08	1.600	371	348	2.689,08
HHG5180-SYM-MS08	1.800	400	397	2.941,18

Schlauchsatz bestehend aus 2 Schläuchen mit Schlauchschutz 1.350 mm beidseitig 12 L	37,82 €
---	---------

Baggerklasse 5 6,5 – 12 t mit OQ-Aufnahme

Tieflöffel 6,5 – 10 t

- Boden und Seitenteile 8 mm
- Seitenschneide 12 mm
- Grundkörper aus S355J2 + N
- Messer aus HB500 150 x 20 mm
- Seitenteile auf Boden gestellt
- 1,5° Verjüngung nach hinten pro Seite
- geschraubtes Zahnsystem JCB



Modell	Breite mm	Zahnanzahl	Gewicht kg	Kapazität (SAE) l	Preis €
HTL530MS-OQ45	300	3	125	90	747,90
HTL540MS-OQ45	400	3	134	129	915,97
HTL560MS-OQ45	600	4	169	208	1.075,63
HTL580MS-OQ45	800	5	203	280	1.252,10
HTL5100MS-OQ45	1.000	5	243	400	1.420,17
HTL5120MS-OQ45	1.200	7	280	445	1.504,20

Grabenräumlöffel / starr 6,5 – 12 t

- Boden und Seitenteile 8 mm
- Seitenschneide 12 mm
- Messer und Rückenschneide aus HB400 20 x 200 mm bzw. 12 x 110 mm
- Grundkörper aus S355J2 + N
- 3 Bodenverschleißstreifen
- Seitenteile auf Boden gestellt
- Mittelsichel 2 x 16 mm
- 2° Verjüngung nach hinten pro Seite
- schräge Rückenschneide



Modell	Breite mm	Gewicht kg	Kapazität (SAE) l	Preis €
HGL5160-OQ45	1.600	264	348	1.512,61
HGL5180-OQ45	1.800	283	397	1.672,27

Grabenräumlöffel / hydraulisch 6,5 – 12 t

- Boden und Seitenteile 8 mm
- Seitenschneide 12 mm
- Messer und Rückenschneide aus HB400 20 x 200 mm bzw. 12 x 110 mm
- Grundkörper aus S355J2 + N
- 3 Bodenverschleißstreifen
- Seitenteile auf Boden gestellt
- Mittelsichel 2 x 16 mm
- schwenkbare Ausführung mit 2 Zylindern 2 x 45°
- 2° Verjüngung nach hinten pro Seite
- Zylinderschutz
- schräge Rückenschneide



Modell	Breite mm	Gewicht kg	Kapazität (SAE) l	Preis €
HHG5180-OQ45	1.800	400	397	4.621,85

Schlauchsatz bestehend aus 2 Schläuchen mit Schlauchschutz 1.350 mm beidseitig 12 L	37,82 €
---	---------

Sieblöffel

Baggerklasse 1 1,2 – 1,9 t

- Seitenteile 5 mm
- Gitterstreben 12 mm
- Seitenschneide 5 mm
- Messer aus HB400 16 mm
- Seitenteile auf Boden gestellt
- geschraubtes Zahnsystem ESTI



Modell	Breite mm	Zahnanzahl	Gewicht kg	Kapazität (SAE) l	Preis €
HSL160-SYM-MS01	600	4	65	60	495,80

Baggerklasse 2 2 – 3 t

- Seitenteile 5 mm
- Gitterstreben 16 mm
- Seitenschneide 5 mm
- Messer aus HB400 16 mm
- Seitenteile auf Boden gestellt
- geschraubtes Zahnsystem ESTI



Modell	Breite mm	Zahnanzahl	Gewicht kg	Kapazität (SAE) l	Preis €
HSL280-SYM-MS03	800	5	112	140	789,92

Baggerklasse 3 2,9 – 3,8 t

- Seitenteile 5 mm
- Gitterstreben 20 mm
- Seitenschneide 5 mm
- Messer aus HB400 16 mm
- Seitenteile auf Boden gestellt
- geschraubtes Zahnsystem ESTI



Modell	Breite mm	Zahnanzahl	Gewicht kg	Kapazität (SAE) l	Preis €
HSL380-SYM-MS03	800	5	119	160	989,92

Sieblöffel neue Variante

Baggerklasse 1 1 - 2 t

- Grundkörper aus S355
- Schneide aus HB400
- geschraubtes Zahnsystem



Modell		HSL600 1.2 MS01	HSL800 1.2 MS01
Gewicht	kg	58	71
Breite	mm	600	800
Seitenteile	mm	5	5
Seitenschneide	mm	10	10
Schneide	mm	16 x 150	16 x 150
Zahnanzahl	Stk	4	5
Gitterstreben	Stk	9	10
	mm	10	10
Gitterstreben (rund)	Stk	4	4
	mm	10	10
Sieböffnung	mm	48 x 100	61 x 100
Kapazität (SAE)	l	50	65
Preis	Euro	411,76	495,80

Baggerklasse 2 2 – 3 t

- Grundkörper aus S355
- Schneide aus HB400
- geschraubtes Zahnsystem



Modell		HSL800 2.3 MS03	HSL1000 2.3 MS03
Gewicht	kg	105	125
Breite	mm	800	1.000
Seitenteile	mm	6	6
Seitenschneide	mm	10	10
Schneide	mm	16 x 150	16 x 150
Zahnanzahl	Stk	5	5
Gitterstreben	Stk	12	14
	mm	10	10
Gitterstreben (rund)	Stk	8	8
	mm	14	14
Sieböffnung	mm	55 x 50	55 x 50
Kapazität (SAE)	l	95	120
Preis	Euro	663,87	747,90

Baggerklasse 3 3 - 7 t

- Grundkörper aus S355
- Schneide aus HB400
- geschraubtes Zahnsystem



Modell		HSL800 3.7 MS03	HSL1000 3.7 MS03
Gewicht	kg	170	200
Breite	mm	800	1.000
Seitenteile	mm	8	8
Seitenschneide	mm	16	16
Schneide	mm	16 x 150	16 x 150
Zahnanzahl	Stk.	5	5
Gitterstreben	Stk.	9	11
	mm	16	16
Gitterstreben (rund)	Stk.	12	12
	mm	18	18
Sieböffnung	mm	60 x 60	60 x 64
Kapazität (SAE)	l	220	270
Preis	Euro	915,97	1.084,03

Baggerklasse 4 6 - 10 t

- Grundkörper aus S355
- Schneide aus HB400
- Zahnsystem CAT3200



Modell		HSL1000 6.10 MS08	HSL1200 6.10 MS08
Gewicht	kg	260	294
Breite	mm	1.000	1.200
Seitenteile	mm	6	6
Seitenschneide	mm	16	16
Schneide	mm	20 x 200	20 x 200
Zahnanzahl	Stk.	6	6
Gitterstreben	Stk.	12	14
	mm	16	16
Gitterstreben (rund)	Stk.	11	11
	mm	18	18
Sieböffnung	mm	61 x 61	61 x 61
Kapazität (SAE)	l	330	400
Preis	Euro	1.588,24	1.672,27

Reißzähne

Unsere robusten Reißzähne sind für Minibagger und Bagger von 1 – 22 t geeignet und dienen zum Lösen härtester Gesteinsarten im Gartenlandschaftsbau.

Modell	Zahnsystem	Baggerklasse t	Aufnahme	Breite mm	Gewicht kg	Preis €
HRZ01	CATJ200	1 - 2	MS01 SYM	25 + 12	31	327,73
HRZ03	CATJ200	2 - 6	MS03 SYM	25 + 12	49	529,41
HRZ08	CATJ250	6 - 12	MS08 SYM	40 + 16	114	991,60
HRZ10	CATJ300	10 - 22	MS10	50 + 20	350	2.058,82



Palettengabeln

Unsere Palettengabeln sind in unterschiedlichen Breiten verfügbar und für Minibagger und Bagger geeignet. Die maximale Traglast der Zinken beträgt 3.000 kg.

Modell	Breite mm	Gewicht kg	Zinkenlänge cm	Zinken Traglast kg	Preis €
HPGMS03	920	204	120	max. 2.500	1.142,86
HPGMS08	920	251	120	max. 2.500	1.386,55
HPGCW10	920	220	120	max. 2.500	1.302,52
HPGMS10	1.100	331	120	max. 2.500	1.932,77
HPGCW40	1.100	360	120	max. 2.500	2.100,84



Baggerlöffel ECO

Baggerklasse **1,2 – 2,3 t**

Tieflöffel

- Boden und Seitenteile aus 4 mm S35532 + N
- Messer aus HB400 110 x 12 mm
- geschraubtes Zahnsystem ESTI



Modell	Breite mm	Zahnanzahl	Gewicht kg	Kapazität (SAE) l	Preis €
HTL120-MS01-SYM-ECO	200	2	26	20	189,08
HTL125-MS01-SYM-ECO	250	2	28	27	210,08
HTL130-MS01-SYM-ECO	300	3	31	33	231,08
HTL140-MS01-SYM-ECO	400	4	35	46	252,10
HTL150-MS01-SYM-ECO	500	4	38	59	277,31
HTL160-MS01-SYM-ECO	600	4	39	72	298,32

Grabenräumlöffel / starr

- Boden und Seitenteile aus 4 bzw. 5 mm S35532 + N
- Seitenschneiden aus 10 mm verschleißarmen HB400
- Messer aus HB500 110 x 12 mm
- Seitenteile auf Boden gestellt
- schräge Rückenschneide



Modell	Breite mm	Gewicht kg	Kapazität (SAE) l	Preis €
HGL1100-MS01-SYM-ECO	1.000	54	74	361,34

Grabenräumlöffel / hydraulisch

- Boden 4 bzw. 5 mm S35532 + N
- Seitenschneiden aus 4 mm verschleißarmen HB400
- Messer aus HB400 110 x 12 mm
- Schwenkbare Ausführung mit 1 Zylinder 2 x 45*
- Lasthalteventil
- Zylinderschutz
- schräge Rückenschneide



Modell	Breite mm	Gewicht kg	Kapazität (SAE) l	Preis €
HHG1100-MS01-SYM-ECO	1.000	87	74	722,69

Baggerrechen



Modell	Bagger- klasse t	Gewicht kg	Arbeits- breite mm	Zinken- anzahl	Zinken- länge mm	Zinken- breite mm	Zinken- abstand mm	Preis €
HBR600- MS01- SYM	0,8 - 2	26	600	8	200	10	68	243,70
HBR800- MS01- SYM	0,8 - 2	31	800	11	200	10	68	327,73
HBR1000- MS01- SYM	0,8 - 2	36	1.000	13	200	10	68	411,76
HBR1200- MS01- SYM	0,8 - 2	43	1.200	16	200	10	68	495,80
HBR1000- MS03- SYM	2 - 6	59	1.000	13	250	12	66	579,83
HBR1200- MS03- SYM	2 - 6	66	1.200	16	250	12	66	663,87
HBR1400- MS03- SYM	2 - 6	75	1.400	17	250	12	73	747,90
HBR1600- MS03- SYM	2 - 6	82	1.600	19	250	12	73	831,93
HBR2000- MS03- SYM	2 - 6	100	2.000	24	250	12	73	1.000,00
HBR1600- MS08- SYM	6 - 10	145	1.600	23	290	12	59	1.168,07
HBR2000- MS08- SYM	6 - 10	189	2.000	36	290	12	44	1.420,17

Baggerspaten



Modell		HBS 1.2	HBS 2.4	HBS 4.7	HBS 7.12
Baggerklasse	t	1 - 2	2 - 4	4 - 7	7 - 12
Gewicht	kg	42	75	82	199
Aufnahme	Typ	MS01 Sym	MS03 Sym	MS03 Sym	MS08 Sym
Arbeitsbreite	mm	300	300	300	300
Höhe	mm	863	1.024	1.164	1.444
Grundkörper	Material	S355J2 + N	S355J2 + N	S355J2 + N	S355J2 + N
Schneide	Material	HB400	HB400	HB400	HB400
Preis	Euro	327,73	495,80	579,83	924,37

Sandwich Kombi-Adapter mit Lasthaken

Unsere Schnellwechsleradapter erweitern das Anbaugerätespektrum für Ihre Bagger. Sie ermöglichen eine einfache und schnelle Anpassung an verschiedene Aufnahmesysteme und optimieren so Ihre Arbeitsabläufe. Dank seiner hochwertigen Verarbeitung und seiner einfachen Handhabung ist der Kombiadapter eine zuverlässige Lösung für jedes Bauprojekt. Profitieren Sie von der Flexibilität und Vielseitigkeit dieses Adapters und steigern Sie Ihre Baggerproduktivität.



Kombi-Adapter 0,5 – 9,0 t

Modell	Bezeichnung	Gewicht kg	Bagger-klasse t	Lasthaken Tragkraft kg	Preis €
HSW01M / OQ40 / LH	Mech. Adapter MS01 mit OQ40 Rahmen	40	bis 2,5	1.000	663,87
HSW01M / MS03 / LH	Mech. Adapter MS01 mit MS03 Rahmen	34	bis 7,5	1.000	663,87
HSW03M / OQ45 / LH	Mech. Adapter MS03 mit OQ45 Rahmen	68	bis 9,0	2.500	839,50
HSW03M / MS08 / LH	Mech. Adapter MS03 mit MS08 Rahmen	74	bis 9,0	2.500	839,50

SW01/OQ40



SW01/MS03



SW03/OQ45



SW03/MS08



Roderechen



Modell		HRR800 1.2	HRR800 2.3	HRR800 3.5
Baggerklasse	t	1 - 2	2 - 3	3 - 5
Gewicht	kg	46	103	128
Arbeitsbreite	mm	800	800	800
Sichelabstand	mm	160	160	160
Sichelanzahl	Stk.	5	4	4
Sichelstärke	mm	12	16	25
Aufnahme	Typ	MS01	MS03	MS03
Wechselbares Zahnsystem		/	/	ja
Material		S355J2 + N	S355J2 + N	S355J2 + N
Preis	Euro	327,73	495,80	747,90



Modell		HRR1000 4.7	HRR1000 7.12	HRR1200 7.12
Baggerklasse	t	4 - 7	7 - 12	7 - 12
Gewicht	kg	161	357	373
Arbeitsbreite	mm	1.000	1.000	1.200
Sichelabstand	mm	200	200	200
Sichelanzahl	Stk.	5	5	5
Sichelstärke	mm	25	30	30
Aufnahme	Typ	MS03	MS08	MS08
Wechselbares Zahnsystem		ja	ja	ja
Material		S355J2 + N	S355J2 + N	S355J2 + N
Preis	Euro	1.000,00	1.672,27	1.840,34

Rotatoren



Modell		GR30CF Festanbau	GR30AF Pendel	GR50CF Festanbau	GR50AF Pendel
Gewicht	kg	20	22	35	36
Max. Last Pendelausgleich	KN	30	30	45	55
Max. Last Festanbau	KN	15	15	25	25
Drehmoment	NM	1.000	1.000	1.300	1.300
Ölleistung	L/min	20	20	22	22
Anschluss	Zoll	G3/8	G3/8	G3/8	G3/8
Lochbild	mm	140 x 140	140 x 140	140 x 140	140 x 140
Preis	Euro	411,76*	411,76*	840,34*	840,34*

*nicht rabattierbar

Mechanische Rahmen Oilquick



Modell		OQ45	OQ60	OQ65
Gewicht	kg	29	49	70
Innenweite	mm	290	340	440
Achsabstand	mm	430	480	530
Achsdurchmesser	mm	45	60	65
Preis	Euro	243,70	495,80	579,83



Modell		OQ70	OQ80	OQ90
Gewicht	kg	85	144	190
Innenweite	mm	450	590	750
Achsabstand	mm	600	670	749
Achsdurchmesser	mm	70	80	90
Preis	Euro	831,93	1.000,00	1.420,17

ANBAUGERÄTE. UNSERE LEIDENSCHAFT.

HÄNER Baumaschinen GmbH

Konrad-Zuse-Str. 5

57462 Olpe

+49 (0)2761 833 070

info@haener-baumaschinen.de

www.haener-baumaschinen.de

